

HONDA

KÄYTTÄJÄN KÄSIKIRJA



CB600F
Hornet

1998 - 1999

HALUAMME KIITTÄÄ SINUA, kun valitsit Hondan. Olemme tehneet tämän kirjan, jotta voit nauttia Hondasi laadusta täysipainoisesti. Luethan tämän kirjan ennen kuin ajat Hondallasi. Tästä kirjasta löydät käyttöön liittyviä tietoja, neuvoja ja vihjeitä sekä määräaikaishuolto-ohjelman ja huolto-ohjeet, joita noudattamalla Hondasi pysyy hyvässä kunnossa.

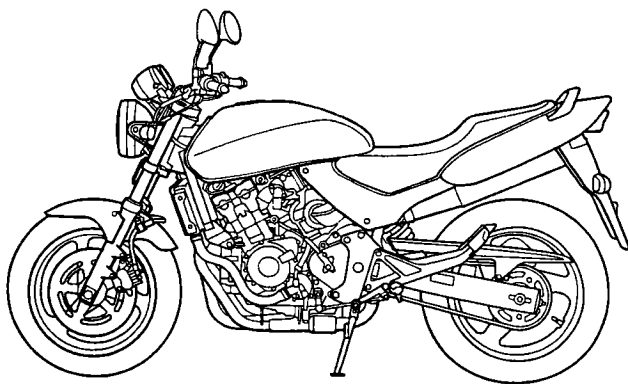
Toivotamme Sinulle ja Hondallesi HYVÄÄ MATKAA !

Huoltotoimenpiteet vaativat useimmiten erikoistyökaluja ja riittävää ammattitaitoa, jotta niistä suoriudutaan Hondan asettamien laatuvaatimusten mukaisesti. Suosittelemme huoltojen suorittamista valtuutetulla Honda-huoltokorjaamolla. Näin varmistat asianmukaisen huollon ja korjauksen.

Lihavoitu teksti sisältää tärkeän käyttöön ja turvallisuuteen liittyvän viestin.

Tämän julkaisun tiedot perustuvat viimeisimpiin saatavilla oleviin tietoihin painohetkellä. Honda pidättää kaikki oikeudet muutoksiin.

Copyright Oy Brandt Ab. Osittainenkin julkaiseminen ja jäljentäminen sallittu vain Oy Brandt Ab:n luvalla.



HONDA CB600F

SISÄLLYSLUETTELO

	sivu
Ajo	22-23
Ajokauden aloittaminen	41
Ajoturvallisuus	4
Ajovalon korkeuden säätö	20
Ajovarusteet	5
Akku	37
Asiakirjatasku	19
Huolto-ohjelma	25
Huoltotoimenpiteet	27
Ilmansuodatin	31
Jarruttaminen	23
Jarrut	10
-etujarru	10
-takajarru	11
-jarrupalojen kuluminen	36
Johdanto	1
Jäähdytysneste	12-13
kaasukahva	30
Kaasuttimen tyhjäkäynti	30
Kampikammion huohotin	29
Kuormaus	5,20
Kypärälukko	18
Kytkin	11-12
Kytkentäkaavio	44
Kädensijan toiminnot	17-18
Lisävarusteet	6
Mittaristo	8
Moottorin käynnistys	21-22
Moottorin lämpömittari	9
Moottoriöljy	15,27
Moottoriöljyn ja suodattimen vaihto	28-29
Ohjauslukko	18
Polttimoiden vaihto	39-40
Polttoaine	13-14
Puhdistus	40-41
Pysäköiminen	24
Pyörien irroittaminen	34-35
Renkaat	15-16
Sarjanumerot	26-27
Satulalukko	19
Sisäänajo	22
Sivuseisontatuki	33
Sivusuojat	19
Sulakkeen vaihto	38
Sytytystulppa	29-30
Takajousitus	9

	sivu
Talvisäilytys	41
Tarkistukset ennen ajoa	20
Tekniset tiedot	42-43
Toisioketju	31-33
Työkalut	26
Varastamisen ehkäisy	24
Varusteet ja hallintalaitteet	7-8
Virtalukko / ohjauslukko	17

MOOTTORIPYÖRÄLLÄ AJON TURVALLISUUS

Moottoripyörä on ainoastaan niin turvallinen kuin kuljettajansa. Turvallinen ajaja viettää ensimmäiset ajotuntinsa suljetulla alueella opetellen hallitsemaan moottoripyöräänsä.

1. Ennen kuin lähdet ajamaan, tarkista aina moottoripyöräsi kunto ja tarkistukset ennen ajoa listan mukaan.
2. Monet onnettomuudet johtuvat puutteellisesta ajotaidosta. Mikäli olet epävarma ajotaidoistasi, hankkiudu ennakoivan ajon kursseille, joita järjestävät moottoripyöräkerhot yhdessä Liikenneturvan kanssa. Älä koskaan lainaa moottoripyörääsi tottumattomalle ajajalle.
3. Tee itsesi helposti havaittavaksi vättääksesi ilman omaa syytä joutumasta onnettomuuteen.
 - Käytä värikkäitä ja heijastimin varustettuja ajovarusteita.
 - Älä aja toisen motoristin "sokeassa pisteessä".
4. Aja liikennesääntöjä noudattaen.
 - Noudata nopeusrajoituksia. Älä koskaan aja nopeammin kuin olosuhteet sallivat.
 - Käytä suuntavilkkuja hyvissä ajoin ennen kääntymistä tai ajokaistan vaihtamista. Kokosi ja ketterytesi voivat yllättää autoilijat.
5. Älä anna muiden yllättää itseäsi. Ole erittäin tarkkaavainen ja varovainen risteyksissä, tullessasi pysäköintipaikalle ja sieltä poistuessasi sekä ajotiellä ajaessasi.
6. Pidä ajaessasi kädet ohjaustangon kädensijoilla ja jalat niille varatuilla paikoilla.
7. Varo teräviä tienreunoja ja töyssyjä, ne saattavat aiheuttaa moottoripyörän hallinnan menettämisen tai vaurioittaa ajoneuvoa.
8. Huomioi seuraavat seikat jarruttaessasi:
 - Ainoastaan etu- tai takajarrun käyttö heikentää jarrutustehoa. Varo kuitenkin jarruttamasta liian voimakkaasti, jotta pyörät eivät lukkiutuisi.
 - Jos mahdollista, vähennä nopeutta ja jarruta ennen mutkaan tuloa. Kaasun sulkeminen tai jarruttaminen mutkassa saattaa irroittaa renkaan otteen tiestä ja moottoripyörän hallinnan menettämisen.
 - Jarrutusteho laskee jonkin verran ajettaessa märällä tiellä.
 - Älä pidä kättäsi jarrukahvalla turhaan, sillä muut tienkäyttäjät luulevat sinun jarruttavan ja saatat siten aiheuttaa vaaratilanteen. Jarrujen turha käyttö saattaa myös ylikuumentaa jarruja ja vähentää niiden tehoa.

AJOVARUSTEET

1. Käytä aina kypärää, onpa ajomatiasi miten lyhyt tahansa. Muista myös kiinnittää kypärän hihna. Käytä myös ajolaseja. Käytä saappaita, käsineitä ja moottoripyöräilijälle suunniteltua ajopukua.
2. Pakoputkisto kuumenee ajon aikana ja se pysyy kuumana jonkin aikaa moottorin pysäyttämisenstä. Varo koskettamasta kuumaa pakoputkistoa.
3. Älä käytä löysiä asusteita, jotka saattavat tarttua hallintalaitteisiin tai pyöriin.

MUUTOSTYÖT

Maahantuojaan tyyppi hyväksymä moottoripyörä on turvallinen ja asetusten mukainen.

Mikäli aiot tehdä muutostöitä moottoripyörääsi, ota ensin yhteyttä katsastusviranomaisiin tai moottoripyörän maahantuojaan.

TÄRKEÄ TIEDOTUS !

- Tämä moottoripyörä on tarkoitettu lähinnä katu- ja maantiekäyttöön.
- Lue omistajan käsikirja huolellisesti ennen kuin aloitat ajamisen.

KUORMAUS

1. Ajajan, matkustajan, kuorman, ja lisävarusteiden yhteispaino ei saa ylittää moottoripyörän maksimikantavuutta, joka on 188 kg. Kuorman paino ei saa ylittää 27 kg.
2. Sijoita kuorma siten, että paino on matalalla ja mahdollisimman keskellä. Mitä kauempana paino on moottoripyörän keskipisteestä, sitä enemmän ajettavuus heikentyy. Jaa paino tasaisesti pyörän kummallekin puolelle, näin minimoit epätasapainon.
3. Säädä renkaiden ilmanpaine ja takajousen esijännitys kuorman mukaan.
4. Varmista kuorman kunnollinen kiinnitys, moottoripyörän hallittavuus saattaa heikentyä jos kuorman kiinnitys on puutteellinen.
5. Älä kiinnitä isoa tai raskasta kuormaa (telttä, makuupussi tms.) ohjaustankoon, etuhaarukkaan tai etulokasuojaan. Seurauksena saattaa olla epävakaata tai hidasta ohjausta.

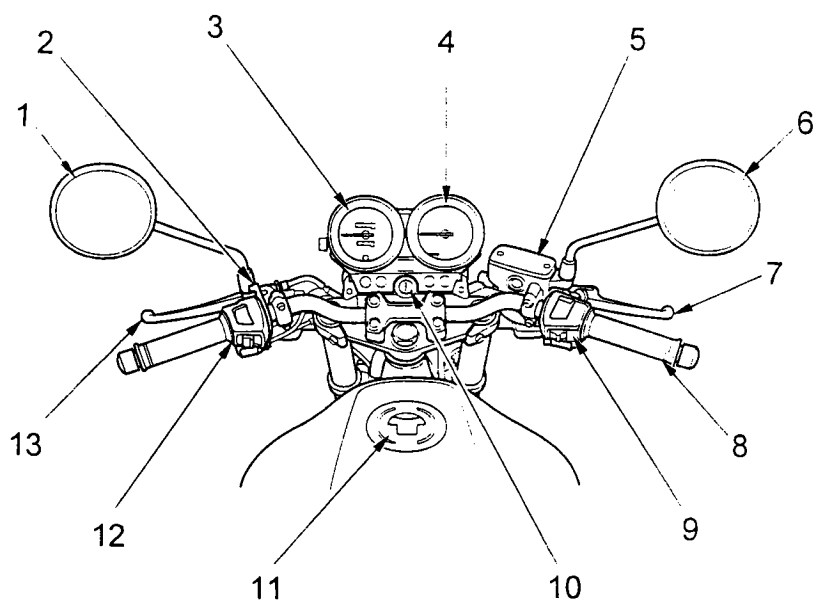
LISÄVARUSTEET

Alkuperäiset Honda-lisävarusteet on suunniteltu tätä moottoripyörää varten ja testattu sillä. Koska tehdas ei voi testata kaikkia lisävarusteita, olet henkilökohtaisesti vastuussa niiden valinnasta, asentamisesta ja käyttämisestä. Noudata aina kuormausohjeita ja ota huomioon seuraavat seikat:

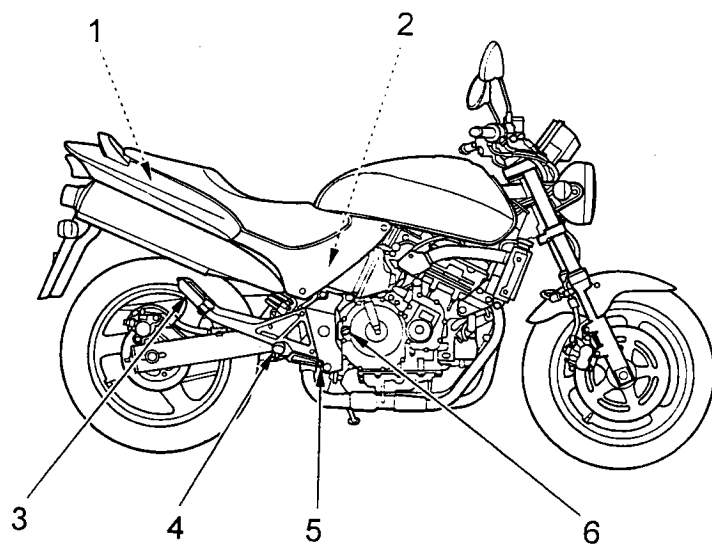
1. Asennettava lisävaruste ei saa peittää näkyvistä mitään valoja, ei pienentää maavaraa eikä kallistusvaraa, ei rajoittaa jousituksen liikettä, eikä mitenkään estää moottoripyörän hallitsemista.
2. Suuret haarukkaan kiinnitettävät katteet tai tuulilasit, tai huonosti suunnitellut tai virheellisesti asennetut katteet voivat aiheuttaa vakautta heikentäviä ilmavirtauksia. Muista myös, ettei kate saa estää moottoriin tulevaa jäähdytysilmavirtaa.
3. Älä asenna lisävarusteita, jotka muuttavat ajoasentoasi. Reaktioaikasi mahdollisessa hätätilanteessa pitenee, jos kätesi tai jalkasi eivät ole oikealla etäisyydellä hallintalaitteista.
4. Älä asenna sähköisiä varustuksia niin, että sähköntarve ylittää moottoripyörän sähköjärjestelmän.
5. Tätä moottoripyörää ei ole suunniteltu kuljettamaan sivuvaunua. Pyörän käsiteltävyys ja ajo-ominaisuudet saattavat kärsiä sivuvaunun asentamisesta. Myöskään perävaunun vetäminen ei ole sallittua.

VARUSTEET JA HALLINTALAITTEET

1. Taustapeili
2. Rikastinvipu
3. Nopeusmittari
4. Kierroslukumittari
5. Etujarrunestesäiliö
6. Taustapeili
7. Etujarruvipu
8. Kaasukahva
9. Oik. käden katkaisimet
10. Virtalukko
11. P-A tankin korkki
12. Vas. käden katkaisimet
13. Kytinkahva

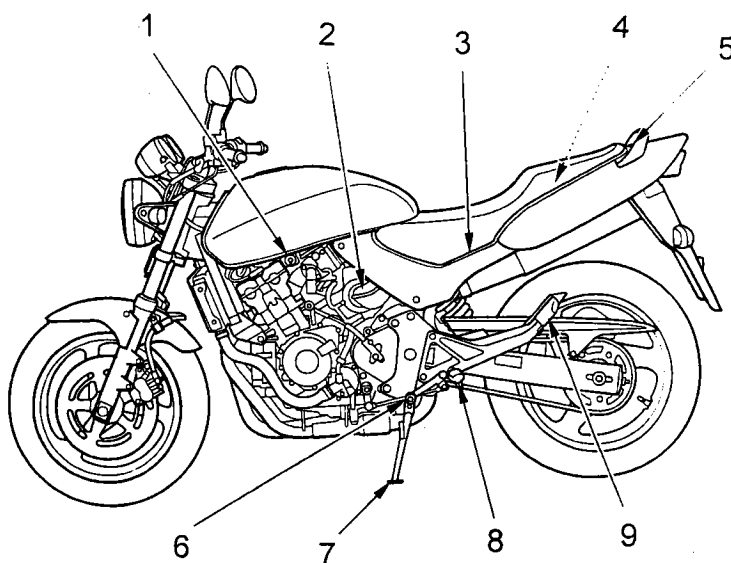


1. Työkalusarja
2. Akku
3. Matkustajan jalkatappi
4. Jalkatappi
5. Jarrupoljin
6. Öljyn mittatikku



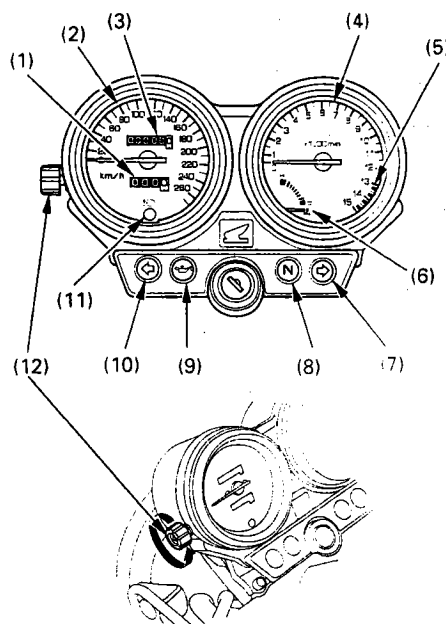
VARUSTEET JA HALLINTALAITTEET

- 1.P-A hana
- 2.Ilmansuodatin
- 3.Kypärälukko
- 4.Asiakirjatasku
- 5.Satulalukko
- 6.Vaihdepoljin
- 7.Sivuseisontatuki
- 8.Jalkatappi
- 9.Matkustajan jalkatappi



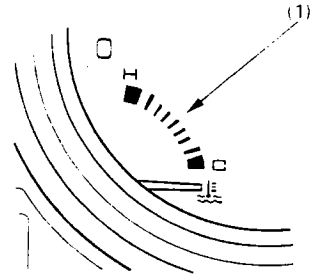
MITTARISTO

- 1.OSAMATKAMITTARI
Näyttää ajetun matkan pituuden
- 2.NOPEUSMITTARI
Osoittaa ajettavan nopeuden
- 3.MATKAMITTARI
Osoittaa ajetun kokonaiskilometrimäärän
- 4.KIERROSLUKUMITTARI
Osoittaa moottorin kierrosluvun
- 5.KIERROSLUKUMITTARIN PUNAINEN ALUE
Älä koskaan anna kierroslumittarin osoittimen mennä punaiselle alueelle
VAROITUS ! Punainen alue osoittaa moottorin enimmäiskierroksia ja ajo liian suurilla kierroksilla voi vaurioittaa moottoria.
- 6.JÄÄHDYTYSNESTEEN LÄMPÖMITTARI
Osoittaa jäähdytysnesteen lämpötilan
- 7.OIKEAN SUUNTAMERKIN MERKKIVALO
Vilkkuu oikeata suuntamerkkiä käytettäessä
- 8.VAPAAVAIHTTEEN MERKKIVALO (vihreä)
Palaa vaihteen ollessa vapaalla
- 9.MOOTTORIÖLJYNPAINEEEN MERKKIVALO (punainen)
Palaa öljynpaineen ollessa liian alhainen. Syytty, kun virta-avain käännetään ON-asentoon ja sammuu moottorin käynnistyessä. Moottorin ollessa lämmin ja tyhjäkäynnin ollessa pieni, on mahdollista, että valo vilkkuu.
- 10.VASEMMAN SUUNTAMERKIN MERKKIVALO
Vilkkuu vasenta suuntamerkkiä käytettäessä
- 11.KAUKOVALON MERKKIVALO (sininen)
Palaa kun ajovalot on kytketty kaukovaloille
- 12.VÄLIMATKAMITTARIN NOLLAUSNUPPI
Välimatkamittari nollataan nollausnuppia pyörittämällä



MOOTTORIN LÄMPÖMITTARI (1)

Kun osoitin alkaa liikkua C-merkin (kylmä) yläpuolelle, moottori on riittävän lämmin ja moottoripyörällä voi lähteä ajamaan. Normaali lämpötila on H- ja C- merkkien välinen alue. Jos osoitin saavuttaa H-merkin (kuuma), pysäytä moottori ja tarkista jäähdytysjärjestelmän paisuntasäiliön nestetaso. Älä aja ennen kuin vika on korjattu.



HUOM !

Liian korkea moottorin lämpötila voi aiheuttaa vakavan moottorivaurion.

TÄRKEIMMÄT TOIMINNOT

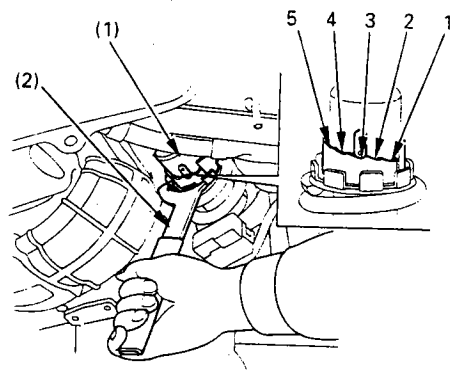
(Tietoa, jota tarvitset käyttääksesi tätä moottoripyörää)

VAROITUS ! Mikäli "Tarkistukset ennen ajoa" on tekemättä, voi seurauksena olla vakava henkilövahinko tai moottoripyörän vaurioituminen.

TAKAJOUSITUS

Takaiskunvaimennin - / jousielementissä (1) on viisiportainen jousen esijännityksen säätö. Käytä jousen esijännityksen säätöön säätötyökälua (2). Asento 1 on kevyelle kuormalle ja hyvälle, tasaisille teille. Asennot 2-5 lisäävät jousen esijännitystä, mikä tekee jousituksesta kovemman ja näin ollen se soveltuu raskaalle kuormalle ja huonoille, epätasaisille teille.

Tehtaan alkuperäissäätö: 2



JARRUT

Tässä moottoripyörässä on sekä edessä, että takana hydrauliset levyjarrut. Sitä mukaan kun jarrupalat kuluvat, laskee myös jarrunesteen taso samaan tahtiin.

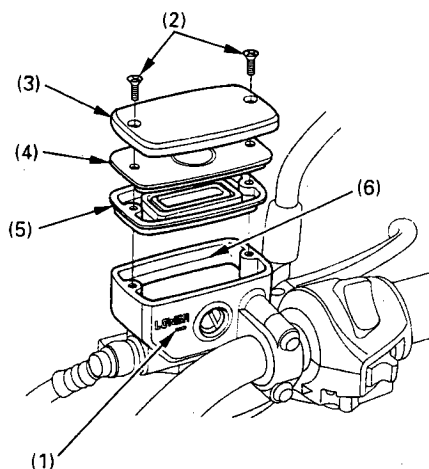
Jarruja ei tarvitse säätää, mutta jarrunestetaso ja jarrupalojen kunto pitää tarkistaa säännöllisesti. Tarkista jarrujärjestelmä usein mahdollisten nestevuotojen havaitsemiseksi ajoissa.

Mikäli etujarruvivun tai takajarrupolkimen liike tuntuu pehmeältä eikä jarrupalat ole loppuunkuluneet, on jarrujärjestelmässä luultavasti ilmaa, mikä täytyy poistaa. Ota silloin yhteys valtuutettuun Honda-huoltokorjaamoon.

ETUJARRU

Jarrunesteen taso:

Moottoripyörän ollessa pystysuorassa, on jarrunesteen pinnan oltava LOWER-merkin (1) yläpuolella. Jos nestepinta on LOWER-merkissä tai sen alapuolella, on jarrupalat tarkastettava ja vaihdettava jos tarpeen. Jos palat eivät ole kuluneet, tarkasta jarrujärjestelmä, jotta havaitset mahdolliset vuodot tai muut vauriot.

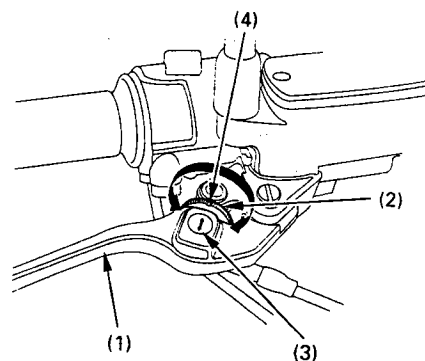


Täytä DOT 4 - luokituksen laatuvaatimuksen täyttävää jarrunestettä säiliön ylärajamerkkiin (6) asti. Irroita ruuvit (2), säiliön kansi (3), kalvolevy (4) ja kalvo (5). Jarrunestettä lisättyä asenna osat takaisin paikoilleen ja kiristä ruuvit huolellisesti.

Etujarruvipu:

Säätömutteria (2) kiertämällä voi säätää jarruvivun pään (1) ja kädensijan välistä etäisyyttä.

HUOM! Kohdistajarruvivussa oleva nuoli (3) säätömutterin vastamerkkiin (4).



VAROITUS !

Jarruneste saattaa aiheuttaa ärsytystä. Vältä sen joutumista iholle tai silmiin. Jos jarrunestettä joutuu iholle, huuhtele runsaalla vedellä. Jos jarrunestettä menee silmiin, huuhtele huolellisesti runsaalla, puhtaalla vedellä ja mene lääkäriin.

HUOM !

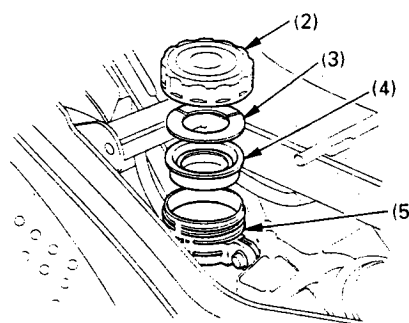
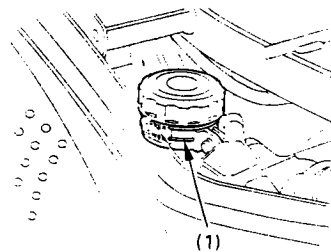
- Käsittele jarrunestettä varoen, sillä se saattaa vaurioittaa muovia ja maalattuja pintoja.
- Pidä huolta jarrunestettä lisätessäsi siitä, että jarrunestesäiliö on vaakasuorassa ennen säiliön kannen irrottamista, sillä jarrunestettä saattaa vuotaa yli.
- Käytä ainoastaan DOT 4 - luokituksen laatuvaatimukset täyttävää jarrunestettä.
- Älä koskaan päästä likaa, vettä tai muita epäpuhtauksia jarrunestesäiliöön.

TAKAJARRU

Jarrunesteen taso:

Moottoripyörän ollessa pystysuorassa, on jarrunesteen pinnan oltava LOWER-merkin (1) yläpuolella. Jos nestepinta on LOWER-merkissä tai sen alapuolella, lisää jarrunestettä. Lisäessäsi jarrunestettä irroita vasen sivuposki.

Irroita säiliön kansi (2), kalvov levy (3), kalvo (4) ja täytä DOT-4 luokituksen täyttävällä jarrunesteellä UPPER-merkkiin (5) asti. Kiinnitä osat käännettyssä järjestyksessä.

**KYTKIN**

Kytkimen säätö:

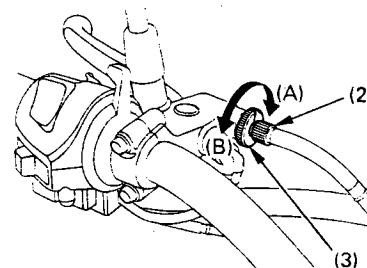
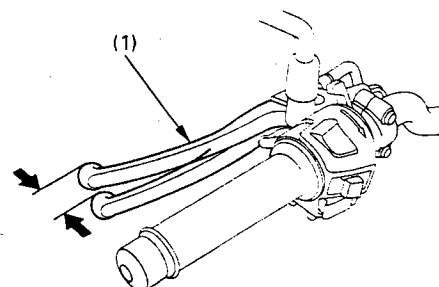
Kytöntä on säädettävä, jos moottoripyörä sammuu kytkettäessä vaihdetta päälle, "ryömii" tai jos kykin luistaa aiheuttaen viiveen kiihdytyksessä. Pienet säädöt voidaan tehdä kytkinvivussa (1) sijaitsevasta kytkinvaijerin säätimestä (2).

Normaali kytkinvivun vapaaliike on 10-20 mm.

A = vapaaliike kasvaa B = vapaaliike pienenee

1. Löysää säätimen lukitusmutteri (3) ja kierrä säädintä (2). Kiristä lukitusmutteri ja tarkista säätö.

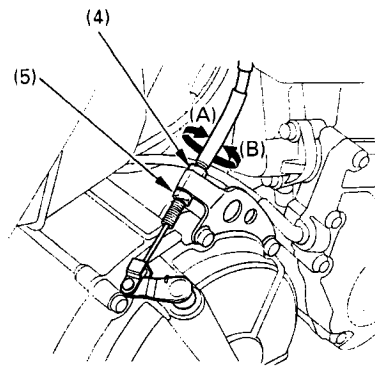
2. Jos säädin (2) pitää kiertää lähes ulos jotta saataisiin oikea vapaaliike, tai jos oikeaa vapaaliikettä ei pystytä säätämään, löysää lukitusmutteri (3) ja käännä säädin (2) kokonaan sisään. Kiristä lukitusmutteri (3).



3. Löysää lukitusmutteri (5) kytkinvaijerin alasäätimestä. Kierrä säädintä (4) kunnes kytkinvivun vapaaliike on ohjearvossa. Kiristä lukitusmutteri (5) ja tarkista säätö.

A = vapaaliike kasvaa B = vapaaliike pienenee

4. Käynnistä moottori, purista kytkinkahvaa ja laita vaihde päälle. Varmista että moottori ei vedätä eikä moottoripyörä "ryömi". Vapauta kytkin vähitellen ja avaa kaasua. Moottoripyörän pitäisi lähteä liikkeelle kevyesti. Kiihdytä vähitellen.



HUOM ! Jos oikeaa säätöä ei saavuteta tai jos kytkin ei toimi kunnolla, ota yhteyttä valtuutettuun Honda-huoltokorjaamoon.

Muita tarkistuksia: Tarkasta, että kytkinvaijeri ei ole mutkalla, eikä siinä ole kulumia tms. Voitele kytkinvaijeri vaijeriöljyllä, jotta vaijeri ei ruostu eikä kulu ennenaikaisesti.

JÄÄHDYTYSNESTE

Moottoripyörän omistajan täytyy huolehtia jäähdytysnesteestä estääkseen jäätymisen, ylikuumenemisen tai korroosion.

Käytä aina jäähdytysnesteseokseen korkealaatuista, korroosionestoainetta sisältävää ja erityisesti alumiinimoottoreissa käytettäväksi suositeltua jäähdytysnestettä.

HUOM ! Käytä jäähdytysnesteseokseen ainoastaan tislattua vettä; vesijohtovesi saattaa vaurioittaa alumiinimoottoria.

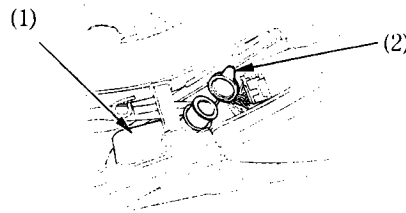
Tehdas on varustanut moottoripyörän jäähdytysnesteseoksella, jossa on 50 % vettä ja 50 % jäähdytysnestettä. Tätä seossuhdetta suositellaan käytettäväksi useimmissa lämpötiloissa ja se antaa hyvän korroosiosuojan. Suurempi osuus pakkasnestettä alentaa jäähdytysjärjestelmän tehoa ja sitä suositellaan lisäsuojaksi jäätymistä vastaan. Pienempi osuus (alle 40 %) pakkasnestettä ei anna riittävää suojaa korroosiota vastaan.

Tarkasta jäähdytysjärjestelmä usein jäätävän kylmällä säällä ja lisää tarvittaessa pakkasnesteen osutta (pakkasnesteen enimmäismäärä on 60 %).

Jäähdytysnesteen tason tarkastus:

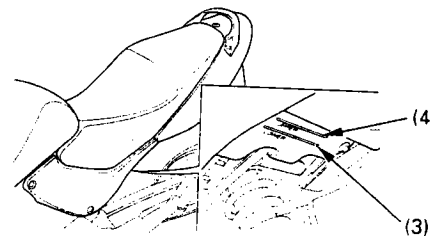
Jäähdytysnesteen paisuntasäiliö (1) sijaitsee satulan alla.

Tarkista jäähdytysnesteen taso moottorin ollessa käyntilämpöinen ja moottoripyörän ollessa pystyssä. Jos nestetaso on LOWER-merkin (3) alapuolella, irrota korkki (2) ja lisää jäähdytysnesteseosta UPPER-merkkiin (4) asti.



HUOM !

- Lisää nestettä aina paisuntanestesäiliöön.
- Jos paisuntanestesäiliö on tyhjä, tai nesteen hävikki suurta, tarkista vuodot ja ota yhteys Honda-huoltokorjaamoon.



VAROITUS !

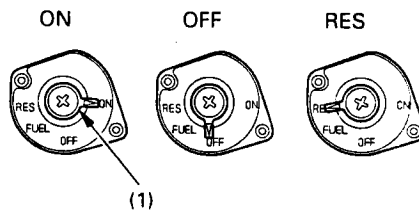
- Älä irroita jäähdyttimen korkkia moottorin ollessa kuuma. Jäähdytysneste on kuumana paineenalaista ja aiheuttaa palovammoja.
- Pidä kädet ja vaatetus pois automaattisesti käynnistyvästä jäähdytyspuhaltimesta.

POLTTOAINE

Polttoainehana (1).

OFF

Vivun ollessa OFF-asennossa polttoaine ei pääse valumaan tankista kaasuttimiin. Pidä hanaa OFF-asennossa kun moottoripyörä ei ole käytössä.



ON

Aseta polttoainehanan vipu ON-asentoon normaaliajossa (päätankki on käytössä).

RES

Kun polttoaine alkaa loppua päätankista, käännä polttoainehana RES-asentoon (varatankille). Täytä polttoainesäiliö tämän jälkeen mahdollisimman pian ja käännä täytön jälkeen hana takaisin ON-asentoon. Varatankin tilavuus on 3,0 l.

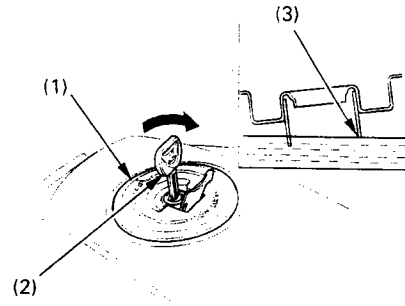
HUOM !

- Opettele polttoainehanan käyttö myös ajaessasi moottoripyörälläsi, jotta vältyt polttoaineen äkillisen loppumisen aiheuttamalta moottorin äkipysähdykseltä.
- Älä aja moottoripyörällä polttoainehana RES-asennossa sen jälkeen kun olet tankannut polttoainesäiliön, ettei polttoaine tyhjene varoituksetta.

Polttoainesäiliö:

Polttoainesäiliön tilavuus on 16 l.

Avaa lukon suojakansi. Aukaise polttoainesäiliön korkki (1) asettamalla virta-avain (2) polttoainesäiliön lukkoon ja käännä avainta myötäpäivään. Polttoainesäiliön korkki on saranoitu, käännettäessä avainta, lukko aukeaa ja korkki on käännettävissä ylös. Polttoainesäiliön korkki suljetaan painamalla sitä kiinni kunnes se "napsahtaa" kiinni ja lukkoon. Irroita avain ja sulje lukon suojakansi.



Käytä aina puhdasta lyijytöntä tai vähälyijyistä polttoainetta, jonka oktaaniluku on vähintään 91. Suosittelemme lyijyttömän polttoaineen käyttöä, koska se muodostaa vähemmän karstaa ja siten pidentää pakoputkiston ikää.

VAROITUS ! Jos tasaisella nopeudella ajettaessa moottorista kuuluu "nakutusta", vaihda polttoaineen laatua. Jos "nakutus" edelleen jatkuu, ota yhteys valtuutettuun Honda-huolto-korjaamoon.

VAROITUS !

- Polttoaine on erityisen herkästi syttyvää.
- Täytä säiliö hyvin tuuletetussa tilassa, moottorin ollessa sammutettuna. Varmista ettei lähistöllä ole avotulta.
- Älä täytä polttoainesäiliötä liian täyteen (polttoainetta ei saa olla täyttöaukon "kaulassa" (3)).
- Kiinnitä polttoainesäiliön korkki huolellisesti täytön jälkeen.
- Älä läikytä polttoainetta. Jos polttoainetta vuotaa yli, kuivaa tankki ja ympäröivä alue huolellisesti ennen moottorin käynnistämistä.
- Vältä polttoaineen ihokosketusta tai polttoainehöyryn hengittämistä.
- PIDÄ POLTTOAINE POIS LASTEN ULOTTUVILTA.

Alkoholisekotteiset polttoaineet:

- Mikäli joskus joudut käyttämään alkoholisekotteista polttoainetta humioi seuraavat seikat:
- Varmista, että oktaaniarvo on vähintään yhtä korkea tai korkeampi kuin Hondan suositus.
 - Etanolipitoisuus ei saa olla yli 10 %.
 - Metanolipitoista polttoainetta emme suosittele käytettäväksi ollenkaan.
 - Älä koskaan käytä metanolipitoista polttoainetta, vaikka se olisi lisäaineistettua. (korroosion suoja-aineita ja jos metanolipitoisuus on yli 5 %).

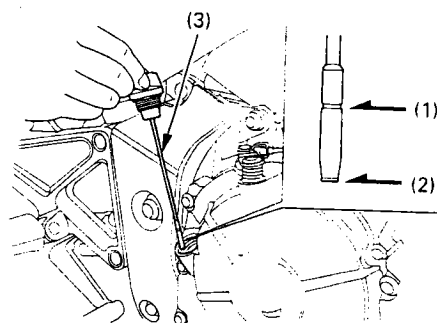
HUOM !

Polttoainejärjestelmän ja moottorin käyntiin ja tehoon liittyvät viat ja vauriot eivät kuulu takuun piiriin mikäli alkoholipitoista polttoainetta on käytetty.

MOOTTORIÖLJY

Öljymäärän tarkistus:

Tarkista moottoriöljyn määrä päivittäin ennen ajamaan lähtöä. Öljytason pitää olla mittatikun (3) ylä- (1) ja alarajan (2) välissä.



1. Käynnistä moottori ja anna sen käydä tyhjäkäyntiä muutaman minuutin ajan.

2. Sammuta moottori. Aseta moottoripyörä tasaiselle, lujalle alustalle pystysuoraan.

3. Muutaman minuutin kuluttua, irroita mittatikku (3) ja pyyhi se puhtaaksi. Aseta tikku takaisin paikalleen kiertämättä sitä kuitenkaan kiinni. Öljytason pitäisi olla ylä- ja alarajan välissä.

4. Jos tarpeen, lisää suositeltua öljyä mittatikun ylärajaan asti. Älä täytä liian täyteen.

5. Aseta mittatikku takaisin paikoilleen.

VAROITUS !

Ajaminen liian pienellä öljymäärällä aiheuttaa vakavia moottorivaurioita.

RENKAAT

Tämä moottoripyörä on varustettu sisärenkaattomilla renkailla. Käytä ainoastaan TUBELESS-merkinnällä varustettuja renkaita ja sisärenkaattomia venttiileitä vanteilla, joihin on merkitty "TUBELESS TYRE APPLICABLE".

Oikea ilmanpaine renkaissa takaa parhaat ajo-ominaisuudet sekä parhaan renkaiden kestoiän. Tarkasta rengaspaineet säännöllisesti ja säädä, jos tarpeen.

HUOM !

-Ilmanpaine renkaissa mitataan renkaiden ollessa kylmät.

-Jos sisärenkaattomiin renkaisiin tulee reikä, ilma renkaasta poistuu hyvin hitaasti.

Tarkasta renkaat sen vuoksi erittäin huolellisesti mahdollisten reikien, naarmujen tai terävien esineiden havaitsemiseksi. Mikäli rengas on vaurioitunut, korjauta, vaihdata ja tasapainoita se valtuutetulla Honda-huoltokorjaamolla.

Rengaskoko		Rengastyypit		
Edessä	130/70ZR 16	Michelin	Edessä TX11	Takana TX23
Takana	180/55ZR 17	Bridgestone	BT-50F	BT-50R

Renkaiden ilmanpaineet	Edessä	Takana
Vain kuljettaja	2,5 kg/cm ²	2,9 kg/cm ²
Kuljettaja ja matkustaja	2,5 kg/cm ²	2,9 kg/cm ²

Tarkista ettei renkaissa ole naarmuja, nautoja tai muita teräviä esineitä. Tarkista myös vanteiden kunto. Jos renkaat tai vanteet ovat vaurioituneet, ota yhteys valtuutettuun Honda-huoltokorjaamoon.

VAROITUS !

-Liian vähäinen ilmanpaine renkaissa voi aiheuttaa renkaan vanteelta irtoamisen ja siten vaaratilanteen.

-Kuluneet renkaat heikentävät moottoripyörän hallittavuutta.

-Muiden kuin edelläsuositeltujen renkaiden käyttö saattaa heikentää ohjattavuutta.

-Älä asenna sisärenkaallisia renkaita vanteille, jotka on tarkoitettu ainoastaan sisärenkaattomille renkailla.

-Älä yritä laittaa sisärengasta sisärenkaattoman renkaan sisään, sillä ylikuumeneminen saattaa aiheuttaa sisärenkaan räjähtämisen ja siten menettää pyörän hallittavuuden.

-Älä yritä vaihtaa sisärenkaattomia renkaita ilman erikoistyökaluja, sillä vanteet saattavat vaurioitua.

-Oikea renkaiden tasapaino on välttämätön turvalliseen ajoon. Älä yritä itse poistaa painoja renkaista. Jos renkaat vaativat tasapainoitusta, ota yhteys valtuutettuun Honda-huoltokorjaamoon. Renkaat on tasapainoitettava korjauksen ja vaihdon yhteydessä.

-Renkaan korjauksen jälkeen, älä ylitä 80 km/h ensimmäisen 24 tunnin aikana, jotta mahdolliset renkaan tyhjenemiset tai korjauksen epäonnistumiset eivät aiheuta vaaratilannetta.

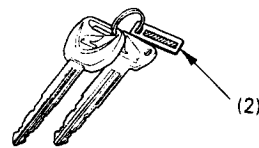
RENKAIDEN PIENIN URASYVYYS

-edessä 1,5 mm

-takana 2,0 mm

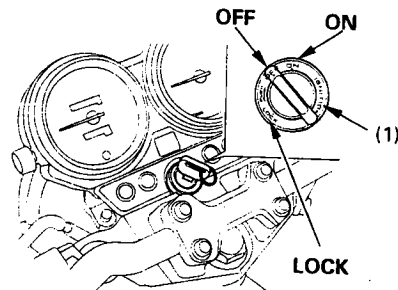
VIRTALUKKO / OHJAUSLUKKO

Virtalukko (1) sijaitsee merkkivalopanelissa. Virta-avaimien mukana seuraa numerolevy (2). Tarvitset levyä, jos olet kadottanut avaimet ja teetät uudet avaimet kadonneitten tilalle.



LOCK = Virta poikki, ohjaus lukittu. Moottoria ei voi käynnistää, valot eivät toimi. Avaimen voi irroittaa.

OFF = Virta poikki, moottoria ei voi käynnistää, valot ei toimi, ohjaus ei ole lukittu. Avaimen voi irroittaa.

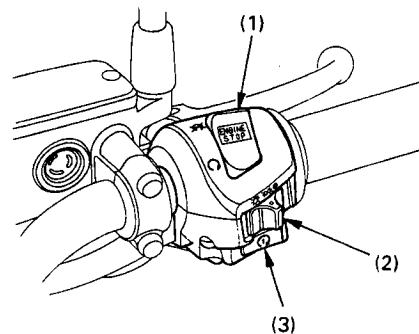


ON = Virta kytketty, moottorin voi käynnistää, sähkölaitteet toimivat. Avainta ei voi irroittaa.

OIKEAN KÄDENSIJAN TOIMINNOT

HÄTÄKATKAISIN (1)

Moottorin hätäkatkaisin sijaitsee kaasukahvan vieressä. Kun katkaisin on \bigcirc (RUN)-asennossa, moottori käynnistyy. Kun katkaisin on \otimes (OFF)-asennossa, moottori ei käynnisty. Katkaisin on tarkoitettu ainoastaan hätätapauksia varten ja sen pitäisi tavallisesti olla \bigcirc (RUN)-asennossa.



AJOVALOKATKAISIN (2)

Valoatkaisimessa on kolme eri asentoa:

\odot Ajovalo, takavallo ja mittarivalot on kytketty.

$\text{E} \text{D} \text{E}$ Seisontavallo, takavallo ja mittarivalo on kytketty.

(OFF) Valot poissa.

KÄYNNISTINKATKAISIN (3)

Käynnistinkatkaisin (3) sijaitsee valokatkaisimen (2) alapuolella. Kun painat käynnistyskatkaisinta, käynnistysmoottori pyörittää moottoria. Jos hätäkatkaisin on \otimes (OFF)-asennossa, käynnistinmoottori ei toimi, (katso kohta moottorin käynnistys).

VASEMMAN KÄDENSIJAN TOIMINNOT

AJOVALONVAIHTOKATKAISIN (1)

- ☰ D Kaukovalot
- ☰ D Puolivalot

KAUKOVALOVILKUN KATKAISIN (2)

Kaukovalo palaa tätä katkaisinta painettaessa.

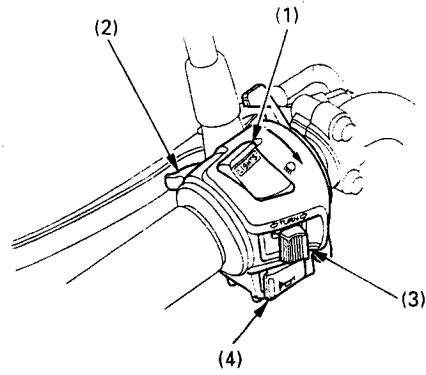
SUUNTAVILKUN KATKAISIN (3)

- ⇐ Vasemmalle
- ⇒ Oikealle

Katkaisinta painetaan sisään, kun halutaan että toiminto loppuu.

ÄÄNIMERKIN KATKAISIN (4)

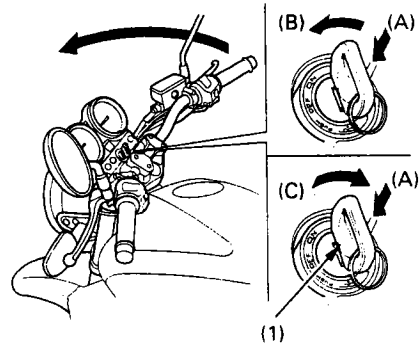
Painetaan katkaisinta äänimerkkiä käytettäessä.



OHJAUSLUKKO

Ohjaus lukitaan kääntämällä ohjaustankoa joko oikealle tai vasemmalle ääriasentoon, painamalla avain (1) alas ja kääntämällä se LOCK-asentoon.

VAROITUS! Älä käännä virta-avainta LOCK-asentoon ajaessasi moottoripyörällä, sillä voit menettää ajoneuvosi hallinnan.

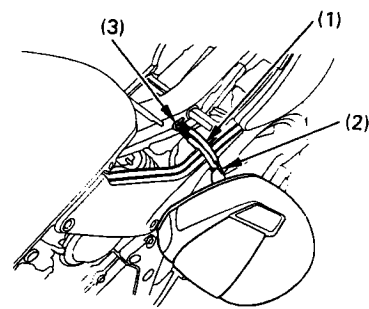


KYPÄRÄLUKKO (3)

Aukaise satulalukko ja nosta satula ylös. Ripusta kypärä koukkuun (3) kypäräpidinvaijerilla (1) D-lenkistä (2) ja lukitse satula.

Kypäräpidinvaijeri sijaitsee työkalupussissa.

VAROITUS! Kypärälukko on tarkoitettu kypärän säilytykseen moottoripyörän ollessa pysäköitynä. Älä aja moottoripyörällä kypärä kypärälukossa, sillä kypärä saattaa vaikeuttaa turvallista ajoa ja haitata tasapainoa.

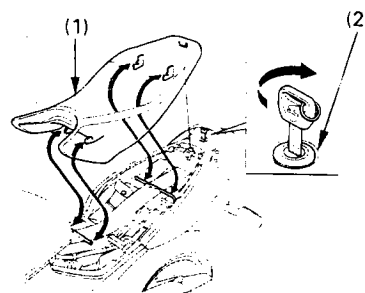


SATULA

Irroittaaksesi satulan (1) työnnä virta-avain satulalukkoon (2) ja käännä myötäpäivään. Vedä satulaa taaksepäin yläviistoon.

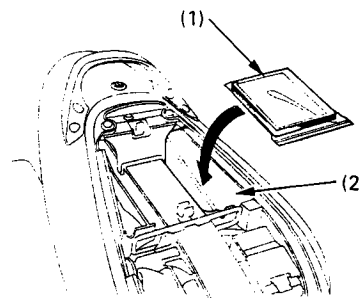
Asentaessasi satulaa takaisin paikoilleen, varmista, että ohjainulokkeet osuvat reikiinsä ja paina satula lukkoon.

HUOM! Ennen kuin lähdet ajamaan, varmista että satula on lukkiutunut.



ASIAKIRJATASKU (2)

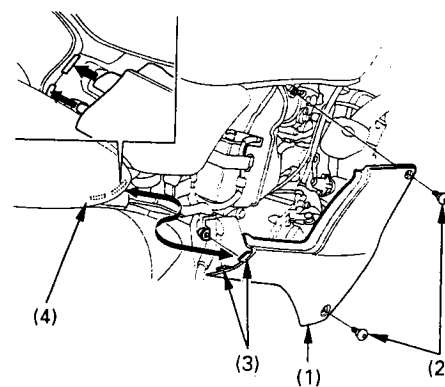
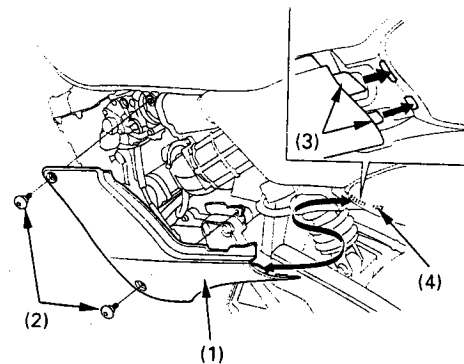
Asiakirjatasku sijaitsee satulan alla. Säilytä tämä käyttöohjekirja (1) ja muut moottoripyörää koskevat asiakirjat tässä taskussa. Kun pesetmoottoripyörää, varo ettei satulan alle tai asiakirjataskuun pääse vettä.



SIVUSUOJAT

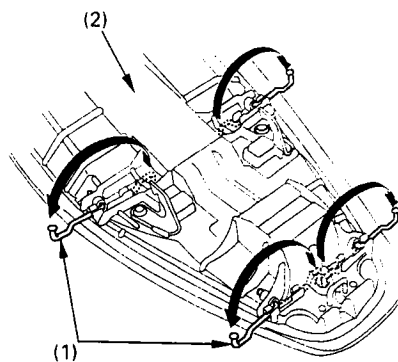
Sivusuojat täytyy irroittaa akkua tai ilman-suodatinta huollettaessa.

1. Irroita satula.
2. Irroita pultit (2).
3. Paina kiinnikkeet (3) ulos takasuojasta (4) ja irroita sivusuoja (1).



KUORMAN KIINNITYSKOUKUT

Tämä moottoripyörä on varustettu sisäänkäännettävillä kuorman kiinnityskoukuilla (1) jotka sijaitsevat satulan (2) alla.



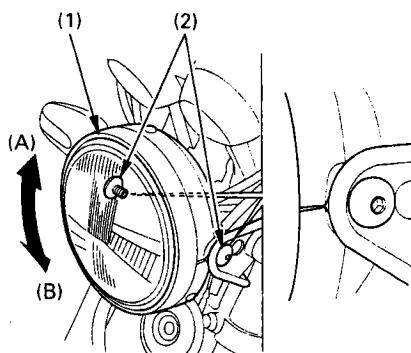
VAROITUS ! Moottoripyörällä hinaaminen tai moottoripyörän vetäminen on kielletty näistä koukuista.

AJOVALON KORKEUDEN SÄÄTÖ

Mikäli ajovalon korkeus vaatii säätöä; löysää ruuvit (2) ja käännä ajovalo-umpiota. Kiristä ruuvit (2).

HUOM ! Noudata viranomaisten sääntöjä ja ohjeita valon korkeuden suhteen.

A = Nousee
B = Laskee



TARKISTUKSET ENNEN AJOA

VAROITUS ! Jos nämä tarkastukset jätetään tekemättä voi seurauksena olla moottoripyörän vaurioituminen tai henkilövahinko.

Tarkasta moottoripyöräsi päivittäin ennen ajoa. Listassa olevat tarkastuskohdat vievät ainoastaan muutaman minuutin ja pitkällä tähtäyksellä voivat säästää aikaa, rahaa ja mahdollisesti jopa henkesi.

1. Moottoriöljyn määrä - Lisää tarvittaessa ja tarkista mahdolliset vuodot.
2. Polttoaineen määrä - Lisää tarvittaessa ja tarkista ettei ole vuotoja.
3. Jarrut - Tarkista kunto ja mahdolliset jarrunestevuodot.
4. Renkaat - Tarkista kunto ja ilmanpaineet.
5. Kaasukahvan toiminta.
6. Toisioketjun kunto - Säädä ja voitele tarvittaessa.
7. Valojen ja äänimerkin toiminta.
8. Moottorin hätäkatkaisimen toiminta.
9. Sivuseisontatuen katkaisimen toiminta.

Korjaa mahdolliset viat ennen ajamaan lähtöä. Mikäli et itse voi korjata esiintulleita vikoja, ota yhteys valtuutettuun Honda-huoltokorjaamoon.

MOOTTORIN KÄYNNISTYS

Tässä moottoripyörässä on sivuseisontatuen sytytysvirran katkaisinjärjestelmä. Jos sivuseisontatuki on alhaalla, moottoripyörää ei voida käynnistää ellei vaihde ole vapaalla. Jos sivuseisontatuki on ylhäällä, moottori voidaan käynnistää vapaalla tai vaihteen ollessa päällä, kytinkahva pohjaan puristettuna. Jos moottori käynnistetään vaihteen ollessa vapaalla, sivuseisontatuki alhaalla, moottori sammuu välittömästi kun vaihde kytketään päälle.

VAROITUS ! Älä koskaan käytä moottoria suljetussa, tuulettamattomassa tilassa.

HUOM ! Älä paina käynnistinkatkaisinta 5 sekuntia kauempaa kerrallaan. Jos moottori ei käynnisty, pidä n. 10 sekunnin tauko ennenkuin yrität uudestaan.

Käynnistämisen valmistelu: Ennen käynnistämistä, aseta virta-avain virtalukkoon, käännä avain ON-asentoon ja varmista seuraavat seikat:

- Vaihteisto pitää olla vapaalla NEUTRAL (vapaavaihteen merkkivalo palaa).
- Varmista että moottorin hätäkarkaisin on \odot (RUN) asennossa.
- Moottoriöljynpaineen merkkivalo palaa.
- Polttoainehana on ON-asennossa.

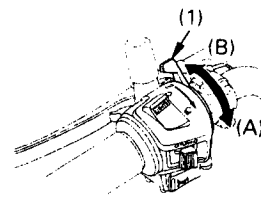
VAROITUS ! Moottorin käynnistyessä pitää öljynpaineen punaisen merkkivalon sammua muutaman sekunnin kuluttua. Jos valo jää palamaan, pysäytä moottori välittömästi ja tarkasta öljyn määrä. Jos öljyä on riittävästi, älä käytä moottoria vaan ota yhteys valtuutettuun Honda-huoltokorjaamoon.

HUOM ! Jos käynnistät lämmintä moottoria seuraa ohjeita "yli 35°C"

Lämpötila 10°C - 35°C

1. Vedä rikastinvipu (1) täysin auki (A) jos moottori on kylmä.

2. Paina käynnistinkatkaisinta, antaen kaasun olla kiinni.



HUOM ! Älä avaa kaasua rikastimen ollessa päällä, polttoaine / ilmaseos laihenee vaikeuttaen käynnistystä.

3. Heti kun moottori on käynnistynyt, pienennä rikastinta, kunnes moottori käy tyhjäkäynnillä 2000-3000 min⁻¹.

4. Työnnä rikastinvipu täysin eteen (B) noin puolen minuutin kuluttua siitä kun moottori on käynnistynyt.

5. Avaa hiemen kaasua, jos tyhjäkäynti on epätasaista.

Lämpötila yli 35°C

1. Älä käytä rikastinta.
2. Avaa kaasua hieman.
3. Käynnistä moottori.

Lämpötila alle 10°C

1. Seuraa vaiheita 1 - 2 ohjeesta "10° - 35°C".
2. Kun moottorin kierrokset nousevat, pienennä rikastinta kunnes moottori käy tyhjäkäyntiä 2,500 - 3,000 min⁻¹.
3. Jatka moottorin lämmittämistä, kunnes se käy pehmeästi ja reagoi hyvin kaasun rikastimen ollessa täysin kiinni (B).

Mikäli moottori ei käynnisty usean yrityksen jälkeen, on se voinut saada liikaa polttoainetta. Anna moottorin hätäkatkaisijan olla RUN-asennossa ja työnnä rikastinvipu täysin eteen, kiinni (B). Aukaise kaasua täysin auki ja paina käynnistinkatkaisinta 5 sekunnin ajan. Jos moottori käynnistyy, sulje kaasua nopeasti. Jos tyhjäkäynti on epätasaista, aukaise kaasua hiukan. Mikäli moottori ei käynnisty, odota 10 sekuntia ja kokeile uudestaan käynnistys-ohjeiden mukaan.

SISÄÄNAJO

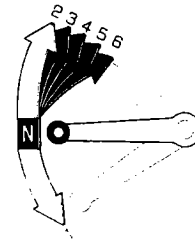
Moottoripyörän moitteettoman ja pitkäaikaisen toimivuuden kannalta on tärkeää, että ensimmäiset 500 km ajetaan erityisen varoen ja täydellä kaasulla ajoa välttäen.

AJO

VAROITUS! Muista lukea huolellisesti turvallisuusohjeet ennen ajoon lähtöä.

HUOM! Varmista ennen ajoa, että osaat sivuseisontatuen käytön.

1. Anna moottorin käydä lämpimäksi.
2. Sulje kaasua, vedä kytkinvipu pohjaan ja kytke
 1. vaihde päälle painamalla vaihdepoljinta alaspäin.
3. Vapauta kytkinvipu hitaasti samalla kun avaat kaasua vähitellen. Näiden toimintojen koordinointi varmistaa takertelemattoman liikkeen lähdön.



4. Moottoripyörän liikkuesssa tasaisesti eteenpäin sulje kaasua, vedä kytkinvipu pohjaan ja kytke 2. vaihde päälle nostamalla vaihdepoljinta. Menettele samalla tavalla 3. 4. ja 5. vaihteen kytkemiseksi.

5. Nostamalla vaihdepoljinta kerran, kytket aina seuraavaksi isomman vaihteen. Painamalla kerran poljinta, kytket aina seuraavaksi pienemmän vaihteen. Vaihdepoljin palautuu automaattisesti keskelle lepoasentoon.

6. Käytä etu- ja takajarrua samanaikaisesti. Vältä niin voimakasta jarruttamista, että pyörä lukkiutuu. Pyörien lukkiutuminen alentaa jarrutustehoa ja vaikeuttaa pyörän hallintaa.

VAROITUS ! Älä vaihda pienemmälle vaihteelle sellaisesta nopeudesta, joka aiheuttaa moottorin ylikierroksia pienemmällä vaihteella. Seurauksena saattaa olla takarenkaan luistaminen ja ajoneuvon hallinnan menettäminen.

HUOM !

-Älä vaihda vaihteita painamatta kytkintä tai sulkematta kaasua. Seurauksena saattaa olla moottorin tai vaihteiston vaurioituminen.

-Älä hinaa tai työnnä moottoripyörää pitkiä matkoja moottorin ollessa sammutettuna.

Vaihteisto ei saa tarpeeksi voitelua ja seurauksena saattaa vaihteiston vaurioituminen.

-Vältä ajamista lähellä tyhjäkäyntiä. Akku ei lataudu ellei moottorin kierroksia ole riittävästi.

JARRUTTAMINEN

1. Normaalisissa jarrutustilanteissa, käytä sekä etu- että takajarrua samanaikaisesti nopeuden vähentämiseksi.

2. Maksimaalisen jarrutustehon saavuttamiseksi, sulje kaasua ja jarruta voimakkaasti sekä etu- että takajarrulla. Purista kytkinkahva pohjaan ennen moottoripyörän pysähtymistä.

VAROITUS !

-Ainoastaan etu- tai takajarrun käyttäminen heikentää jarrutustehoa. Varo kuitenkin jarruttamasta liian voimakkaasti, etteivät pyörät lukkiudu.

- Jarrutusteho ja pyörän käsiteltävyys heikentyy jonkin verran ajettaessa märällä tiellä tai pehmeillä alustoilla. Kaikki toiminnot tällaisella keliällä pitäisi olla "pehmeitä" ja varovaisia.

-Jos mahdollista, vähennä nopeutta tai jarruta ennen kaarteeseen ajoa. Jarruttaminen tai kaasun sulkeminen keskellä kaarretta saattaa aiheuttaa pyörän hallinnan menettämisen.

-Kun laskeudut pitkää, jyrkkää mäkeä alas, jarruta vuorotellen moottorilla ja jarruilla. Jarrujen yhtämittäminen käyttö saattaa ylikuumentaa jarruja ja siten vähentää niiden tehoa.

-Älä pidä jalkaa jarrupolkimella tai kättäsi jarrukahvalla turhaan, sillä muut tienkäyttäjät luulevat sinun jarruttavan ja saatat siten aiheuttaa vaaratilanteen. Jarrujen turha käyttö saattaa myös ylikuumentaa jarruja ja vähentää siten niiden tehoa.

PYSÄKÖIMINEN

1. Kun olet pysäyttänyt moottoripyörän, vaihda vaihde vapaalle, käännä polttoainehana OFF-asentoon, käännä virta-avain OFF-asentoon ja poista avain.
2. Käytä sivuseisontatukea pitäessäsi moottoripyörääsi pysäköitynä.

HUOM !

-Pysäköi moottoripyörä kovalle, tasaiselle alustalle, jotta se ei pääse kaatumaan.
-Jos sinun pitää pysäköidä kaltevalle alustalle, aseta moottoripyörän etupää ylämäkeen päin, jotta välttyisit moottoripyörän kaatumiselta tai sivuseisontatuen kääntymisen pois alta.

3. Pidä ohjaus lukittuna ja poista avain varkauden estämiseksi.

VAROITUS !

Pakoputkisto on erittäin kuuma ajon jälkeen, ja pysyy pitkään kuumana moottorin pysäytyksen jälkeenkin. Vältä koskemasta pakoputkistoa.

KUINKA VOIT EHKÄISTÄ MOOTTORIPYÖRÄSI VARASTAMISEN

1. Lukitse aina ohjaus, äläkä koskaan jätä avainta virtalukkoon. Kuulostaa yksinkertaiselta, mutta ihmiset todella unohtavat.
2. Pidä huoli siitä, että moottoripyöräsi rekisteröintipaperit ovat kunnossa ja ajantasalla.
3. Jos mahdollista, säilytä moottoripyöräsi lukollisessa tilassa.
4. Käytä moottoripyörässäsi hyvälaatuista varkaudenestoa (lukko, varashälytin...).
5. Laita nimesi, osoitteesi ja puhelinnumerosi omistajan käsikirjaan, sillä usein juuri sen perusteella varastetut ajoneuvot palautuvat omistajilleen.

NIMI: _____

OSOITE: _____

PUHELIN NUMERO: _____

MOOTTORIPYÖRÄN HUOLTO

-Kun moottoripyöräsi kaipaa huoltoa, muista että valtuutettu Honda-huoltokorjaamo tuntee moottoripyöräsi parhaiten ja heillä on siihen parhaiten soveltuvat nykyaikaiset välineet.

-Nämä ohjeet on laadittu siltä pohjalta, että moottoripyörää käytetään ainoastaan sille suunniteltuun käyttöön. Jos olosuhteet ovat kovin pölyiset, märät tms; kysy huoltokorjaamolta ohjeita huoltotoimenpiteisiin.

HUOLTO-OHJELMA

HUOLTOVÄLI HUOLTOKOHDE	kuukausi	1	6	12	18	24	30	36	HUOM!
	km x 1000	1	6	12	18	24	30	36	
Polttoainejärjestelmä				T		T		T	
Kaasukahvan toiminta				T		T		T	
Kaasuttimet - rikastin				T		T		T	
Ilmansuodatin					V			V	1
Sytytystulpat				T		V		T	
Venttiilien vällys						T			
Moottoriöljy		V		V		V		V	
Moottoriöljyn suodatin		V		V		V		V	
Kaasuttimet - synkronointi				T		T		T	
Kaasuttimet - tyhjäkäynti		T	T	T	T	T	T	T	
Jäähdytysneste				T		T		V	2
Jäähdytysjärjestelmä				T		T		T	
Toisioketju		Tarkasta ja voitele joka 1000 km:n välein							
Toisioketjun ohjaimet				T		T		T	
Jarruneste			T	T	V	T	T	V	2
Jarrupalojen kuluminen				T	T	T	T	T	
Jarrujärjestelmät		T		T		T		T	
Jarruvalokatkaisin				T		T		T	
Ajovalot				T		T		T	
Kytkinjärjestelmä		T	T	T	T	T	T	T	
Sivuseisontatuki				T		T		T	
Jousitus				T		T		T	
Pultit, mutterit, kiristys		T		T		T		T	
Pyörät/renkaat				T		T		T	
Ohjauslaakerit		T		T		T		T	

T = Tarkasta; puhdista, säädä, voitele tai vaihda jos tarpeen.

P = Puhdista

V = Vaihda

HUOMAUTUKSET!

(1) Suorita useammin kun ajat märissä tai pölyisissä olosuhteissa.

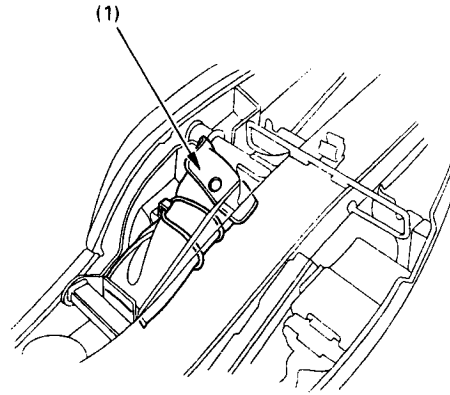
(2) Vaihdetaan joka toinen vuosi tai matkamittarin lukeman mukaan, riippuen siitä kumpi täytyy aikaisemmin

TYÖKALUT

Työkalut (1) sijaitsevat satulan alla sijaitsevassa säilytyslokerossa.

Seuraavat työkalut kuuluvat sarjaan:

- Takajousen esijännityksen säätötyökalu
- No:2 Phillips ruuvimeisseli
- No:2 Ruuvimeisseli
- Ruuvimeisselin kahva
- 8 X 12 mm kiintoavain
- 10X12 mm kiintoavain
- 14x17 mm kiintoavain
- 4 mm kuusiokoloavain
- 24 mm kiintoavain
- Jatkokahva
- Sytytystulpan avain
- Kypärän kiinnitysvaijeri
- Sulakkeen irroitustyökalu
- Työkalupussi



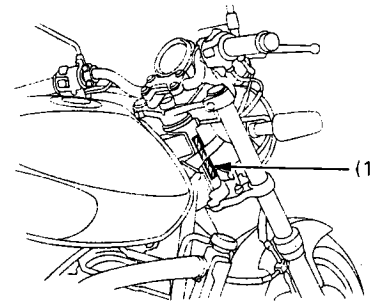
SARJANUMEROT

Rungon ja moottorin sarjanumeroita tarvitset rekisteröidessäsi moottoripyörääsi. Niitä voit tarvita myös varaosia tilatilatesasi. Merkitse sarjanumerot tälle sivulle, jotta ne ovat helposti löydettävissä niitä tarvitessasi.

Rungon numero (1)

Sijaitsee ohjauslaakeroinnin oikealla puolella.

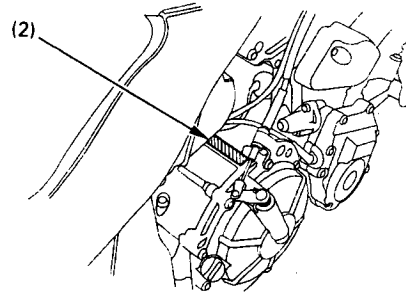
Numero: _____



Moottorin sarjanumero (2)

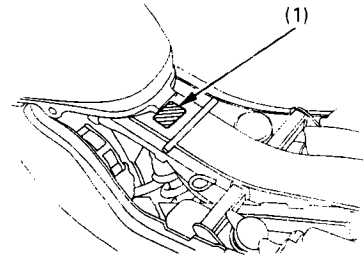
Sijaitsee moottorilohkon oikeassa reunassa.

Numero: _____



Värikoodi (1)

Sijaitsee runkoputkessa, satulan alla.
Värikoodia tarvitaan varaosia tilatessa.



Koodi: _____

Väri: _____

HUOLTOTOIMENPITEET

VAROITUS !

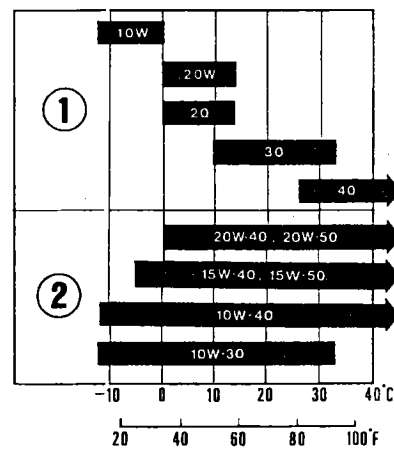
- Jos moottoripyöräsi on kaatunut tai ollut kolarissa, tarkasta ettei mitkään ajamisen kannalta tärkeät osat, kuten hallintalaitteet, vaijerit, jarruletkut tms. ole vaurioituneet.
- Älä aja moottoripyörällä jos vaurio vähääkään vähentää moottoripyörän turvallisuutta. Vie moottoripyöräsi valtuutetulle Honda-huoltokorjaamolle, jotta mahdolliset huomaamattomat vauriot, kuten rungon, jousituksen tai ohjauksen mahdolliset vauriot saadaan selville.
- Sammuta moottori ja aseta moottoripyörä lujalle, tasaiselle alustalle ennen huoltoa.
- Käytä uusia Honda-varaosia huoltaessasi tai korjatessasi moottoripyörääsi. Varaosat, jotka eivät täytä Honda-moottoripyörälle asetettuja laatuvaatimuksia saattavat vahingoittaa moottoripyörääsi.

MOOTTORIÖLJY

Hyvällä moottoriöljyllä on monia laatuvaatimuksia. Käytä ainoastaan korkealuokkaista SF- tai SG- luokan laatuvaatimukset täyttävää moottoriöljyä.

Moottoriöljyn viskositeetti valitaan ilman lämpötilan mukaan. Oheinen taulukko antaa ohjeita sopivan öljyn valitsemiseksi.

Viskositeetiltään 10W-40 öljyä voidaan käyttää ympäri vuoden.



1 = Yksiasteöljy
2 = Moniasteöljy

MOOTTORIÖLJYN JA SUODATTIMEN VAIHTO

-Moottoriöljyn laatu on päätekijä, joka vaikuttaa moottorin ikään. Vaihda öljy huolto-ohjeiden mukaan.

-Moottoriöljyn vaihto tulee suorittaa moottorin ollessa käyttölämmin.

-Öljynsuodattimen vaihtamiseen tarvitaan erikoistyökaluja ja momenttiavainta. Jos sinulla ei ole näitä työkaluja, ota yhteyttä Honda-huoltokorjaamoon.

VAROITUS ! Jotta vältyt öljyvuoodoilta ja suodattimen vaurioitumiselta, älä koskaan aseta tukea suodattimen alle.

1. Irroita öljyntäyttötulppa / mittatikku, poistotulppa (1) ja tiiviste (2).

VAROITUS ! Lämmennyt moottori ja moottoriöljy ovat erittäin kuumia. Ole varovainen ettet polta itseäsi.

2. Irroita öljynsuodatin (3) siihen tarkoitettulla työkalulla ja anna jäljellä olevan öljyn valua pois.

3. Laita uuden suodattimen kumitiivisteeseen (4) ohut kerros uutta puhdasta moottoriöljyä.

4. Kierrä uusi suodatin paikoilleen ja kiristä se momenttiavaimella ja erikoistyökalulla 10 Nm:iin. Käytä ainoastaan alkuperäistä Honda-öljynsuodatinta joka on tarkoitettu tähän pyörämalliin.

5. Varmista että tiiviste on hyväkuntoinen ja kierrä poistotulppa ja tiiviste paikalleen. Kiristysmomentti 35 Nm.

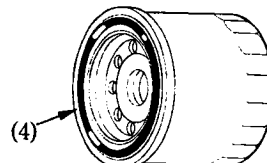
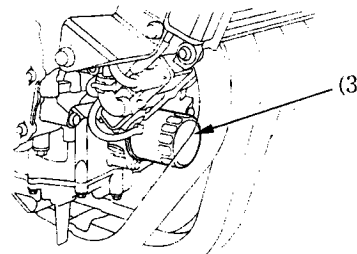
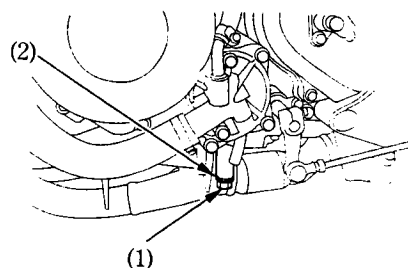
6. Täytä moottorin kampikammio suositellulla moottoriöljyllä. **Moottoriöljyntilavuus: 3,8 l.**

7. Kiinnitä täyttötulppa / mittatikku.

8. Käynnistä moottori ja anna käydä pari minuuttia.

9. Sammuuta moottori ja tarkista moottoriöljyn määrä mittatikusta moottoripyörän ollessa pystysuorassa. Tarkasta myös ettei ole öljyvuootoja.

HUOM ! Hävitä käytetty öljy ympäristön kannalta turvallisella tavalla. Älä kaada öljyä maahan, vaan vie se esim. lähimmälle huoltoasemalle hävitettäväksi.



VAROITUS ! Älä koske öljyyn paljain käsin. Kun olet käsitellyt käytettyä öljyä, pese kätesi huolellisesti saippualla ja vedellä.

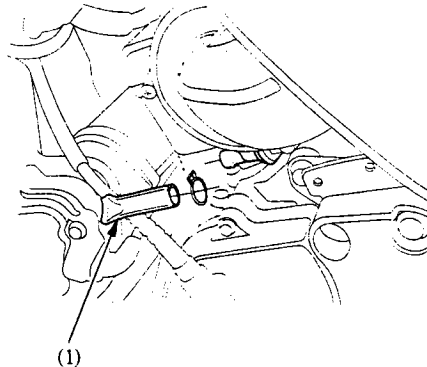
HUOM ! Kun ajetaan erittäin pölyisissä olosuhteissa, on öljy vaihdettava useammin kuin huolto-ohjeiden mukaan.

KAMPIKAMMION HUOHOTIN

1. Irroita tyhjennystulppa (1) putkesta ja anna sakan valua ulos.

2. Asenna tyhjennystulppa takaisin paikoilleen

HUOM ! Huolla useammin, jos ajat sateella, täydellä kaasulla tai sen jälkeen, kun olet pessyt moottoripyörän, tai jos sakkaa näkyy tyhjennysputken läpinäkyvästä osasta.



SYTYTYSTULPPA

Oikea sytytystulppa:

CR9EH-9 (NGK) U27FER9 (DENSO)

1. Irroita jäähdyttäjän pultit (1) ja holkit (2).

2. Siirrä jäähdyttäjä (3) pois tieltä ja poista kumit (4) kiinnikkeistä (5).

3. Vedä jäähdyttäjää eteenpäin.

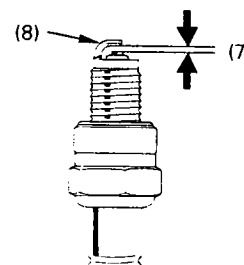
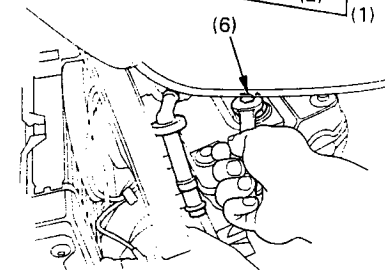
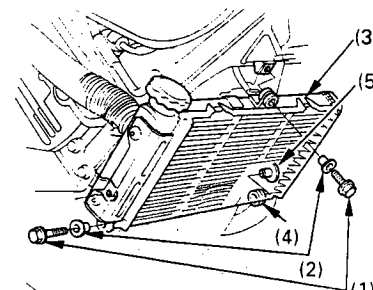
4. Irroita tulpan hatut sytytystulpista.

5. Puhdista sytytystulppien ympäristö huolellisesti. Irroita sytytystulpat tulppa-avaimella.

6. Tarkasta elektrodien kunto. Keskielektrodissa pitäisi olla terävät kulmat ja sivuelektrodi ei saa olla syöpynyt. Vaihda tulppa jos se on kulunut.

7. Mittaa sytytystulpan kärkiväli (7) nauhatulkilla. Välin tulee olla 0,8 - 0,9 mm. Tarvittaessa säädä sivuelektrodia (8) varovasti taivuttamalla.

8. Asenna sytytystulppa paikalleen ja kiristä käsin.



9. Kiristä sitten tulppa-avaimella uutta sytytystulppaa 1/2 kierrosta tiivistysrenkaan paikoilleen puristamiseksi. Jos käytät vanhaa sytytystulppaa, kierrä vain 1/4 - 1/8 kierrosta.

10. Kiinnitä tulpanhatut.

11. Kiinnitä irroitettavat osat takaisin käännettyssä järjestyksessä

HUOM !

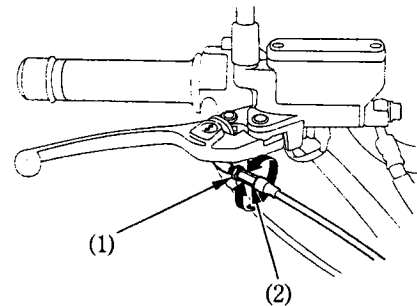
- Riittämättömästi kiristetty sytytystulppa voi tulla niin kuumaksi, että se voi vaurioittaa moottoria.
- Liika kiristäminen saattaa vahingoittaa kierteitä.
- Väärän kokoisen tai lämpöarvoisen sytytystulpan käyttö aiheuttaa moottorivaurion.

KAASUKAHVA

1. Tarkasta, että kaasukahva kiertyy ääriasentoihinsa ohjaustangon ollessa täysin käännettynä kumpaankin suuntaan.

2. Tarkasta kaasukahvan vapaaliike, jonka pitää olla kahvakumin laipalta mitattuna n. 2-6 mm.

Vapaaliikkeen säätämiseksi, löysää lukkomutteria (1) ja kierrä säätöruuvia (2). Kiristä lukkomutteri.



KAASUTTIMEN TYHJÄKÄYNTI

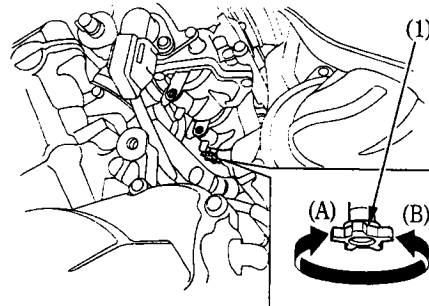
HUOM ! Älä yritä tyhjäkäynnin säädöllä korjata vikoja, jotka eivät johdu tyhjäkäynnin säädöistä.

1. Käytä moottori lämpimäksi.
2. Säädä tyhjäkäynti ruuvista (1).

Tyhjäkäyntikiertoaluku: 1,300 +/- 100 min⁻¹.

A = Tyhjäkäynti nousee

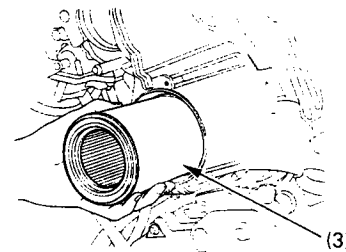
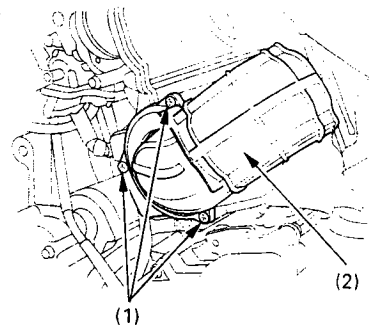
B = Tyhjäkäynti laskee



ILMANSUODATIN

Huolla ilmansuodatin säännöllisin väliajoin. Jos ajat erittäin märissä tai pölyisissä olosuhteissa, huolla ilmansuodatin useammin.

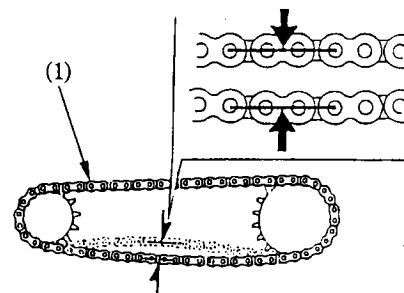
1. Irroita vasen sivusuoja.
2. Irroita ilmansuodatinkotelon kannen kiinnitysruuvit (1) ja kotelon kansi (2).
3. Irroita ilmansuodatin (3) ja hävitä se asianmukaisesti.
4. Asenna uusi ilmansuodatin paikoilleen. Käytä ainoastaan alkuperäistä Honda-ilmansuodatinta, joka on suunniteltu tähän pyörä malliin. Väärän suodatintyyppin käyttö voi heikentää moottorin tehoa ja / tai aiheuttaa ennenaikaista moottorin kulumista.



TOISIOKETJU

Tarkasta toisioketju säännöllisesti huoltotaulukon mukaan. Jos ajat erittäin pölyisissä, likaisissa tai märissä olosuhteissa, huolla ja voitele ketjut useammin. Säännöllisen huollon laiminlyöminen lyhentää huomattavasti ketjujen ja rattaiden ikää.

1. Sammuta moottori, aseta moottoripyörä sivuseisontatuelle ja kytke vaihde vapaalle.
2. Tarkasta ketjun (1) vapaaliike kuvan osoittamasta kohdasta. Ketjun kireys on oikea, kun vapaaliike on 30 - 40 mm.
3. Tutki ketjun kireys pyörittämällä takapyörää ja pysäytä se. Ketjun kireys pitää olla sama joka kohdassa. Jos ketju on löysä ainoastaan joissakin kohdissa, jotkut ketjun osat ovat jumittuneet. Voitele tällöin ketju.
4. Tutki ketjujen ja rattaiden kunto pyörittämällä takapyörää hitaasti.



Toisioketju: Vaurioituneet rullat, löysät laakeritapit, kuivat tai ruostuneet liittymäkohdat, vääntyneet tai kiertyneet liittymäkohdat, epätavallisen suuri kuluminen, väärä asento, puuttuvat O-renkaat.

Rattaat: Erittäin kuluneet rattaat, katkennut tai vaurioitunut rattaan hammas.

Toisioketju, jossa on vaurioituneet rullat, löysät laakeritapit tai O-renkaita puuttuu, on vaihdettava uuteen. Ketju, joka näyttää kuivalta tai ruosteiselta, on rasvattava erittäin huolellisesti. Vääntyneet tai kiertyneet liittymäkohdat on voideltava erittäin huolellisesti ja vapautettava oikeaan asentoon. Jos vääntymiä ei voida oikaista, on ketju vaihdettava uuteen.

KETJUN KIRISTÄMINEN

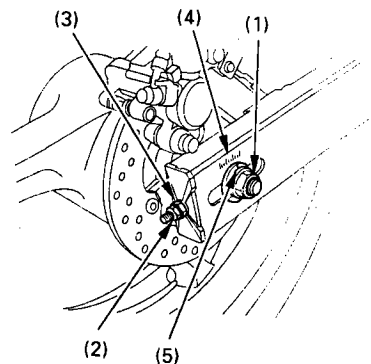
Ketjun vapaaliike on tarkistettava vähintään 1000 km:n välein. Mikäli ajat pitkään suurella nopeudella tai toistuvasti kiihdytät voimakkaasti tarkasta ketju päivittäin.

1. Aseta moottoripyörä sivuseisontatuuelle vaihteisto kytkettynä vapaalle ja virtalukko OFF-asennossa.

2. Löysää takaakselin mutteri (1).

3. Löysää säätömutterien (3) lukitusmutterit (2) pyörän kummaltakin puolelta.

4. Säädä ketjun kireys kiertämällä säätömuttereita (3). Kiertäminen myötäpäivään kiristää ketjua ja kiertäminen vastapäivään löysää sitä. Tarkista säätö ketjupyörien puolivälissä ketjun alaosasta. Pyöritä sitten takapyörää ja tarkista kireys ketjun muistakin kohdista. Oikea vapaaliike on 30 - 40 mm.



5. Varmista taka-akselin linjaus, tarkistamalla että mittamerkki (5) on samassa mitta-asteikkolukemassa (4) pyörän molemmin puolin (kts. kuvaa). Mikäli lukemat poikkeavat toisistaan, säädä ne samoiksi kiertämällä jompaakumpaa säätöpulttia. Tarkista ketjun kireys.

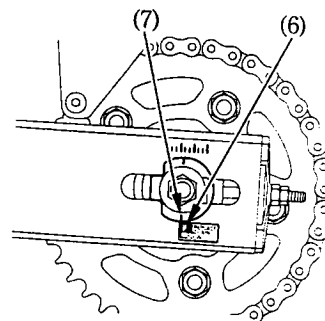
6. Kiristä taka-akselin mutteri. Kiristysmomentti on 88 Nm.

7. Kiristä säätömutterit kevyesti. Kiristä sitten lukitusmutterit pitämällä säätömuttereita avaimella kiinni.

8. Tarkista ketjun vapaaliike.

KETJUN KULUMISEN TARKISTUS

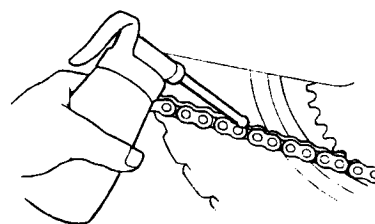
Jos säätimen merkki (7) osuu taulukon punaiselle alueelle (6) kun ketju on säädetty oikein, on ketju kulunut ja näin ollen vaihdettava.



KETJUN VOITELU JA PUHDISTAMINEN

Voitele ketju joka 1000 km, tai useammin, jos ketju näyttää kuivalta.

HUOM! Ketjun nivelissä on pieniä O-renkaita, jotka saattavat vaurioitua höyry- ja korkeapainepesussa ja tiettyjen kemikaalien vaikutuksesta.



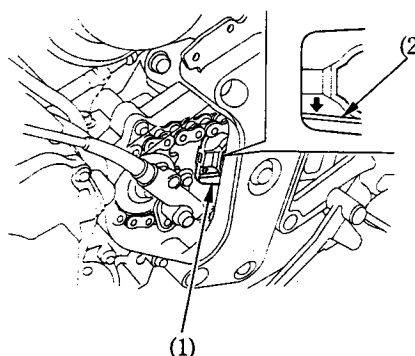
Puhdista ketju esim. valopetroolilla tai parafiinilla. Kuivaa ja rasvaa ainoastaan SAE 80 - 90 vaihteistoöljyllä.

Kaupalliset ketjusumutteet saattavat sisältää syövyttäviä lisäaineita, jotka voivat vaurioittaa ketjun kumisia O-renkaita.

Ketjutyypit: DID525VM tai RK525RO

TOISIOKETJUN LAAHAIN

Tarkasta laahaimen (1) kuluneisuus säännöllisesti. Laahain on vaihdettava kun se on kulunut kulutusmerkkiin (2) asti. Ota tällöin yhteys Honda-huoltokorjaamoon.



SIVUSEISONTATUKI

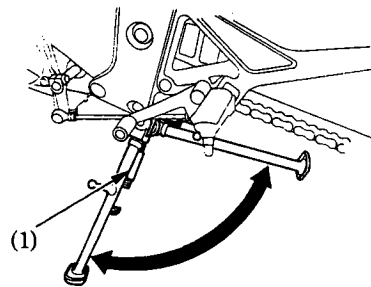
-Tarkasta tuen kunto ja liikkuvuus, sekä tuen jousen (1) kunto

-Tarkasta sivuseisontatuen turvakatkaisinjärjestelmä:

1. Istu moottoripyörän päälle. Nosta sivuseisontatuki ylös ja vaihde vapaalle.

2. Käynnistä moottori kytkinkahva puristettuna. Laita vaihde päälle.

3. Laske sivuseisontatuki alas. Moottorin pitäisi sammua kun sivuseisontatuki on laskettu alas ja vaihde on päällä.



HUOM! Mikäli turvakatkaisinjärjestelmä ei toimi, ota yhteys valtuutettuun Honda-huoltokorjaamoon.

PYÖRIEN IRROITTAMINEN

Etupyörän irroitus

1. Aseta tuki moottorin alle siten, että etupyörä on irti maasta.

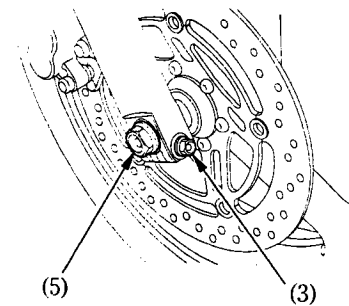
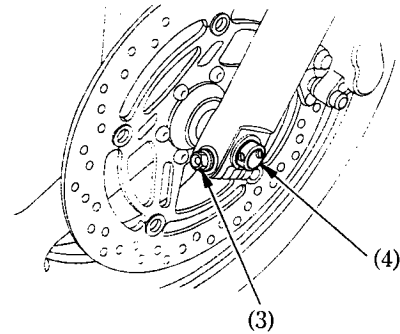
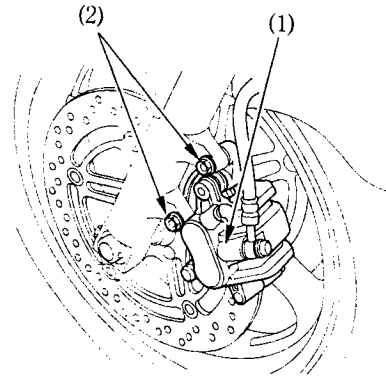
2. Irroita vasemman jarrusylinterin kiinnityspultit (2) ja jarrusylinteri (1).

VAROITUS! Jotta jarruletku ei vahingoittuisi, tue jarrusylinteriä niin, ettei se pääse roikkumaan letkusta. Älä kierrä jarruletkua.

HUOM! Älä paina jarrukahvaa kun pyörä on irti moottoripyörästä. Tällöin jarrusylinterin mäntä tulee ulos sylinteristä aiheuttaen jarrunestevuodon. Jos näin kuitenkin tapahtuu, jarrujärjestelmän huolto on välttämätön. Ota silloin yhteys silloin valtuutettuun Honda-huoltokorjaamoon.

3. Löysää oikean- ja vasemmanpuoleiset kiristuspultit (3). Irroita akselin pultti (5).

4. Vedä etupyörän akseli (4) pois ja irroita etupyörä.



Etupyörän asettaminen paikoilleen

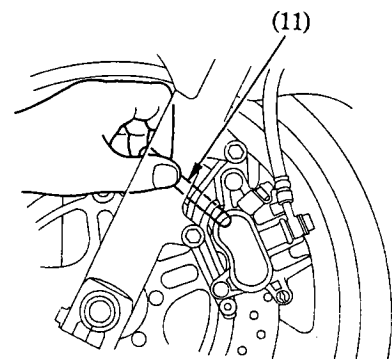
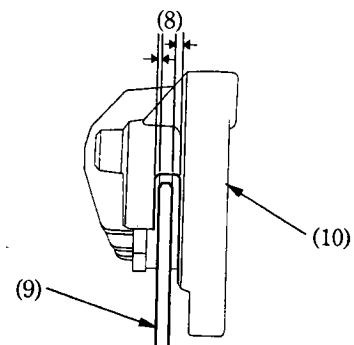
1. Aseta pyörä takaisin paikoilleen.

2. Pujota akseli vasemman etuputken ja pyörän navan läpi

3. Kiristä akselin pultti. Kiristysmomentti on 59 Nm.

4. Aseta jarrusylinteri jarrulevyn päälle. Varo vahingoittamasta jarrupaloja. Asenna jarrusylinterin kiinnityspultit ja kiristä ne. Kiristysmomentti on 30 Nm.

5. Mittaa vasemman jarrulevyn (9) jokaisen pinnan ja vasemman jarrusylinterin rungon (10) toleranssi (8), käyttäen 0,7 mm:n rakotulkkia (11). Jos rakotulikki liikkuu helposti jarrulevyn ja sylinterin rungon välissä, kiristä oikean- ja vasemmanpuoleisia kiinnityspultteja (3). Kiristysmomentti on 22 Nm.



VAROITUS ! Käytä kiristämiseen aina momenttiavainta. Jos sinulla ei ole sitä, varmista oikea kiinnitys mahdollisimman pian valtuutetulla Honda-huoltokorjaamolla. Väärä asennus voi vaikuttaa jarrutustehoon.

6. Jos rakotulkkia ei saa asetettua helposti paikalleen, vedä etuhaarukkaa ulospäin ja työnnä sisäänpäin, kunnes rakotulkki voidaan asentaa paikalleen. Kiristä sen jälkeen akselin kiinnityspultit rakotulkin ollessa paikallaan

7. Poista rakotulkki kiristämisen jälkeen. Kokeile jarruja muutaman kerran ja tarkasta molempien jarrulevyn ja jarrusylinterin rungon välinen toleranssi. Älä aja moottoripyörällä jos toleranssi ei ole riittävä.

VAROITUS ! Jos riittävää toleranssia ei saavuteta, voivat jarrulevy vahingoittua ja jarrutus-teho heikentyä.

Takapyörän irroitus

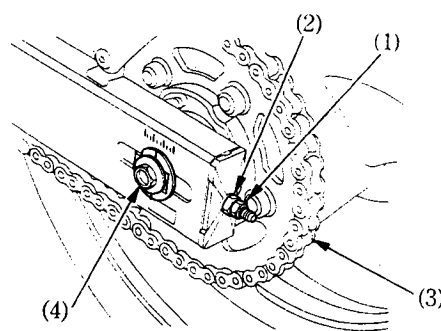
1. Aseta moottorin alle tuki siten, että takapyörä on irti maasta.

2. Löysää toisioketjun säätimen lukko-muttereita (1) ja säätöpultteja (2).

3. Irroita taka-akselin mutteri.

4. Irroita toisioketju (3) ketjupyörästä työntämällä takapyörää eteenpäin.

5. Irroita taka-akseli (4), väliholkki ja pyörä takahaarukasta.



HUOM ! Älä paina jarrupoljinta, kun pyörä on irti moottoripyörästä. Tällöin jarrusylinterin mäntä tulee ulos sylinteristä aiheuttaen jarrunestevuodon. Jos näin kuitenkin pääsee tapahtumaan, jarrujärjestelmän huolto on välttämätön. Ota silloin yhteys valtuutettuun Honda-huoltokorjaamoon.

Takapyörän takaisinasennus

-Asentaaksesi pyörän takaisin, toista edellinen käännettyssä järjestyksessä. Huomioi että jarrulevy menee kunnolla jarrupalojen väliin etteivät jarrupalat vaurioиду.

-Kiristä takapyörän akseli. Kiristystiukkuus on 88 Nm.

-Säädä toisioketjun kireys. Pyörän paikalleen asentamisen jälkeen, kokeile jarruja muutaman kerran ja varmista sen jälkeen, että pyörä pyörii vapaasti. Tarkasta pyörän kiinnitys uudelleen jos pyörä ei pyöri kunnolla.

VAROITUS ! Käytä kiristämiseen aina momenttiavainta. Jos sinulla ei ole sitä, varmista oikea kiinnitys mahdollisimman pian valtuutetulla Honda-huoltokorjaamolla. Väärä asennus voi heikentää jarrutustehoa.

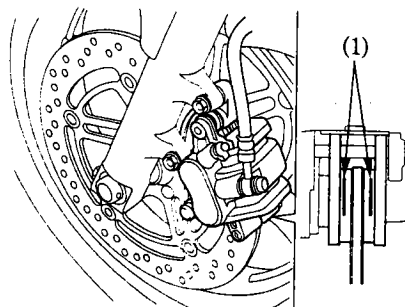
JARRUPALOJEN KULUMINEN

Jarrupalojen kuluminen riippuu ajotavasta ja ajo-olosuhteista. Märillä ja kuraisilla teillä, jarrupalat kuluvat nopeammin.

Etujarru

Jarrupalojen kuluneisuus tarkistetaan jarrusatulan alta.

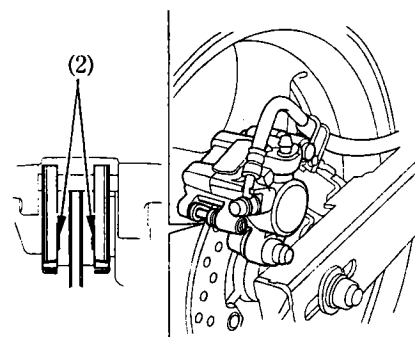
Tarkasta jarrupalojen kunto säännöllisesti ja mikäli yksikin jarrupala on kulunut merkkiin (1) asti, on molemmat palat vaihdettava. Kun jarrupalojen vaihto on ajankohtainen, ota yhteyttä valtuutettuun Honda-huoltopisteeseen.



Takajarru

Tarkasta takajarrupalojen kunto jarrusylinterin takapuolelta. Mikäli jompikumpi jarrupaloista on kulunut kulutusmerkkiin (2) asti, on kumpikin jarrupala vaihdettava.

Jarrupalojen vaihdon ollessa ajankohtainen, ota yhteys valtuutettuun Honda-huoltopisteeseen.



HUOM !

Käytä ainoastaan alkuperäisiä Honda-jarrupaloja, joita saat valtuutetulta Honda-jälleenmyyjältäsi.

AKKU

Akkua ei tarvitse huoltaa, eikä siihen tarvitse lisätä nestettä, koska moottoripyörässä on ns. huoltovapaa akku. Mikäli akku heikkenee aiheuttaen käynnistysvaikeuksia tai muita sähköongelmia, anna Honda-huoltokorjaamon tutkia asia.

HUOM !

- Akku voi vaurioitua, jos yrität poistaa sen korkkeja.
- Irroita akku ja lataa se täyteen ajokauden päättyessä. Säilytä akkua viileässä, kuivassa paikassa.

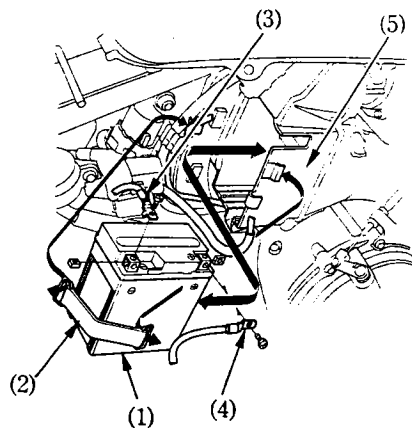
VAROITUS !

(Akun käsittelyä koskevat varoitusohjeet)

- Akusta haihtuu räjähdysherkkää vetykaasua; vältä tupakointia, avotulta ja kipinöintiä akun läheisyydessä. Huolehdi riittävästä tuuletuksesta akkua ladattaessa.
- Akku sisältää rikkihappoa (elektrolyytti), joka on voimakkaasti syövyttävää. Käytä suojavaatteita ja kasvosuojusta akkua käsitellessäsi.
- Jos elektrolyyttiä on joutunut iholle, huuhtelee runsaalla vedellä.
- Jos elektrolyyttiä on joutunut silmiin, huuhtelee runsaalla vedellä vähintään 15 minuutin ajan ja mene heti lääkäriin.
- Elektrolyytti on myrkyllistä: sen nauttiminen on hengenvaarallista. Juo erittäin runsaasti vettä tai maitoa ja sitten kasvisöljyä ja mene heti lääkäriin.
- PIDÄ AKKU LASTEN ULOTTUMATTOMISSA.

Akun irroittaminen

1. Irroita oikea sivusuoja.
2. Irroita kumilenkki (2) koukuista.
3. Irroita (-) kaapeli (3) akusta ensin, sen jälkeen irroita (+) kaapeli (4).
4. Vedä akku (1) ulos akkukotelosta (5).



SULAKKEEN VAIHTO

Jos sulake palaa usein, se on useimmiten merkki oikosulusta tai sen sähköjärjestelmän ylikuormituksesta. Ota silloin yhteys valtuutettuun Honda-huoltokorjaamoon.

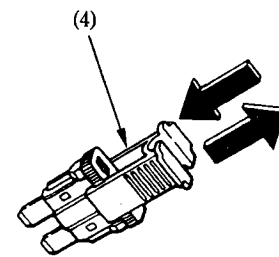
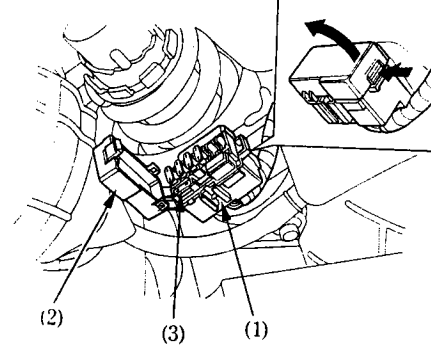
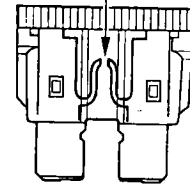
HUOM!

Käännä virtalukko aina OFF - asentoon ennen sulakkeiden tarkastamista.

Sulakerasia sijaitsee vasemman sivusuojan alla.
Sulakkeiden arvot: 10A, 15A

1. Irroita vasen suoja.
2. Avaa sulakerasian kansi (2).
3. Irroita sulake sulakkeen irroittajalla (4) joka sijaitsee työkalupussissa. Mikäli sulake on palanut asenna uusi sulake. Varasulakkeet (3) sijaitsevat sulakerasiassa.
4. Sulje sulakerasian kansi ja asenna vasen suoja.

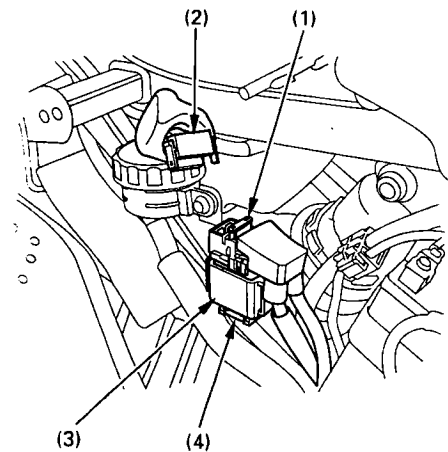
palanut sulake



Pääsulake 30A (1) sijaitsee oikean sivusuojan alla.

1. Irroita oikea sivusuoja.
2. Irroita johtoliitin (2) käynnistinsolenoidista (3)
3. Irroita vanha, palanut sulake ja asenna uusi sulake. Varasulake (4) 30A sijaitsee käynnistinsolenoidin (3) alla.
4. Kytke johtoliitin ja kiinnitä oikea sivusuoja.

VAROITUS! Käytä aina oikeanarvoista sulaketta.
Väärä sulake saattaa aiheuttaa oikosulun.



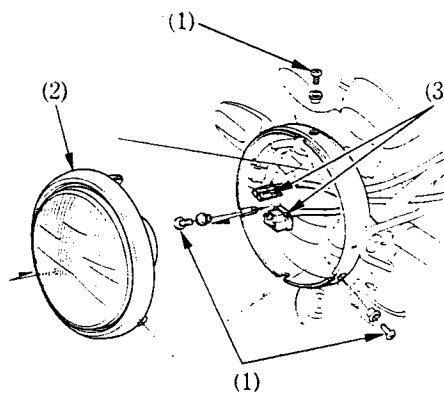
POLTTIMOIDEN VAIHTO

VAROITUS !

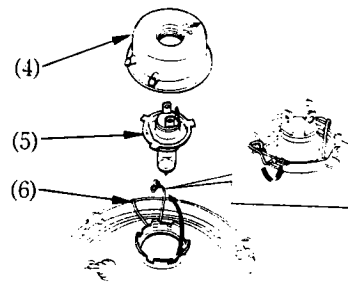
- Polttimot ovat kuumia valojen ollessa päällä. Ennen kuin ryhdyt vaihtamaan polttimoa, anna sen jäähtyä kunnolla ja kytke virta valoista pois.
- Käytä aina oikeanarvoisia / tyyppisiä polttimoita.
- Älä käsittele polttimoita rasvaisilla käsillä, käytä mielummin käsineitä.

Ajovalopolttimo

1. Irroita umpion kiinnitysruuvit (1).
2. Irroita umpio (2) ja vedä liitin (3) pois (älä käännä).
3. Irroita suojakumi (4).
4. Paina jousi (6) pois kiinnikkeistään.
5. Irroita polttimo (4).
6. Kiinnitä uusi polttimo käännettyssä järjestyksessä.

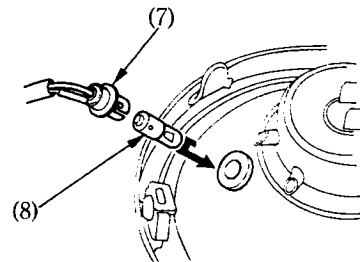


HUOM ! Kiinnittäessäsi suojakumia (4) huomioi että "TOP" merkki tulee ylös.



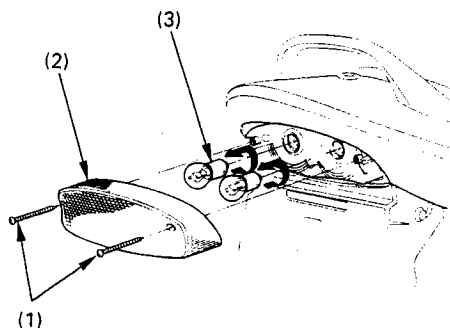
Parkkivalopolttimo

1. Vedä polttimon kanta (7) irti umpiosta
2. Paina polttimoa (8), käännä vastapäivään ja vedä polttimo pois kannastaan.
3. Kiinnitä uusi polttimo käännettyssä järjestyksessä.



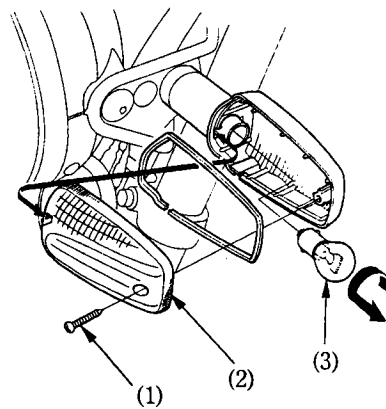
Taka / jarruvalopolttimo

1. Irroita kaksi ruuvia (1).
2. Irroita takavalon lasi (2).
3. Paina polttimoa (3), käännä vastapäivään ja vedä polttimo pois kannastaan.
4. Kiinnitä uusi polttimo käännettyssä järjestyksessä.



Etu- / takaviilkkupolttimo

1. Irroita ruuvi (1).
2. Irroita vilkun lasi (2).
3. Paina polttimoa (3), käännä vastapäivään ja vedä polttimo pois kannastaan.
4. Kiinnitä uusi polttimo käännettyssä järjestyksessä.



MOOTTORIPYÖRÄN PUHDISTAMINEN

Puhdista moottoripyöräsi säännöllisesti ehkäistääksesi pintavauriot sekä erilaisten nesteiden, kuten öljyn aiheuttamat vauriot.

VAROITUS ! Jos peset moottoripyörääsi korkeapainepesurilla, älä suihkuta vettä seuraaviin kohteisiin:

- | | | |
|------------------------|---------------------------|--------------------------|
| -renkaan napoihin | -kaasuttimiin | -toisioketjuun |
| -katkaisijoihin | -satulan alle | -jarrujen pääsylinteriin |
| -polttoainetankin alle | -äänenvaimentimen reikään | |

1. Pesun jälkeen, huuhtelee huolellisesti puhtaalla, runsaalla vedellä. Vahvat puhdistusaineet voivat ruostuttaa osia.

HUOM ! Puhdista muoviset osat puhtaalla pesusienellä tai pehmeällä kankaalla, joka on kastettu mietoon saippuavesiliuokseen. Kastele pestävää kohdetta säännöllisesti virtaavalla vedellä

2. Kuivaa moottoripyörä, käynnistä moottori ja anna sen käydä muutaman minuutin ajan.
3. Kokeile jarrujen toiminta ennen ajoa.

VAROITUS ! Jarrujen teho saattaa hetkeksi heikentyä pesun jälkeen

4. Voitele toisioketju välittömästi moottoripyörän pesun jälkeen

ALUMIINIVANTEIDEN HUOLTO

Alumiini hapettuu joutuessaan kosketuksiin pölyn, mudan, tiesuolan yms. kanssa. Puhdista vanteet ajon jälkeen märällä sienellä ja miedolla puhdistusaineella. Huuhtelee hyvin ja kuivaa puhtaalla rievulla.

VAROITUS! Älä käytä teräsvillaa vanteiden puhdistukseen, sillä se saattaa vahingoittaa vanteita.

MOOTTORIPYÖRÄN TALVISÄILYTYS

Perusteellinen huolto ja puhdistus pidentävät moottoripyörän käyttöikää ja samanaikaisesti antavat huolettoman aloituksen seuraavalle ajokaudelle.

Toimenpiteet:

1. Vaihda moottoriin uudet öljyt ja suodatin ja voitele toisioketju.
2. Tyhjennä polttoainesäiliö ja kaasutin polttoaineesta. Sumuta suojaöljy säiliön sisäpinnoille. Kiinnitä polttoainesäiliön korkki.

HUOM! Jos säilytys kestää yli kuukauden, on kaasuttimen tyhjennys tehtävä huolellisesti, jotta moottoripyörä toimii moitteettomasti säilytyksen jälkeen.

VAROITUS! Polttoaine on erittäin herkästi syttyvää. Älä käsittele tulta polttoaineen lähistöllä.

3. Irroita sytytystulpat ja kaada n. ruokalusikallinen puhdasta moottoriöljyä sylintereihin. Pyöritä moottoria niin, että öljy jakaantuu ympäri sylintereitä. Kiinnitä tämän jälkeen sytytystulppa paikoilleen.
4. Irroita akku ja säilytä se suojassa pakkaselta ja suoralta auringopaisteelta. Kerran kuukaudessa on akkua kuormitettava ja ladattava se täyteen.
5. Pese moottoripyörä ja anna sen kuivua. Vahaa kaikki maalatut pinnat ja sumuta suojaöljyä kaikille kromatuille pinnoille.
6. Tarkasta rengaspaineet ja aseta tuki moottorin alle siten, että molemmat renkaat ovat ilmassa. Peitä moottoripyörä suoja-kankaalla (älä käytä muovia).

TOIMENPITEET ENNEN AJOKAUDEN ALKUA

1. Puhdista moottoripyörä ja vaihda moottoriöljy, jos moottoripyörä on ollut varastoituna kauemmin kuin 4 kuukautta.
2. Lataa akku ja asenna akku takaisin paikoilleen.
3. Poista liika suojaöljy polttoainesäiliöstä ja täytä polttoainesäiliö uudella puhtaalla polttoaineella.
4. Tee tarkistukset ennen ajoa.
5. Aja hitaalla nopeudella pieni lenkki, ennen kuin lähdet pidemmälle.

TEKNISET TIEDOT

MITAT

Pituus	2080 mm
Leveys	740 mm
Korkeus	1055 mm
Akseliväli	1420 mm
Kuivapaino	176 kg
Maksimi kantavuus	188 kg

TILAVUUDET

Moottoriöljy	öljynvaihto 3,5 l
	öljyn- ja suodattimen vaihto 3,8 l
Polttoainesäiliö	16 l
josta varatankki	3,0 l
Jäähdytysjärjestelmä	2,0 l

MOOTTORI

Halk. + isku	65 X 45,2 mm
Puristussuhde	12,0 : 1
Iskutilavuus	599 cm ³
Tyhjäkäynti kierrosluku	1,300 +/- 100 min ⁻¹
Sytytystulppa	CR9EH - 9 (NGK) U27FER9 (DENSO)
Sytytystulpan kärkiväli	0,8 - 0,9 mm

RUNKO

Caster	25° 40'
Jättö	98 mm
Rengaskoko etu	130 / 70 ZR16
taka	180 / 55 ZR17

VÄLITYSSUHTEET

Ensiö	1.863
1 - V	2.928
2 - V	2.062
3 - V	1.647
4 - V	1.368
5 - V	1.200
6 - V	1.086
Toisio	2.866

SÄHKÖLAITTEET

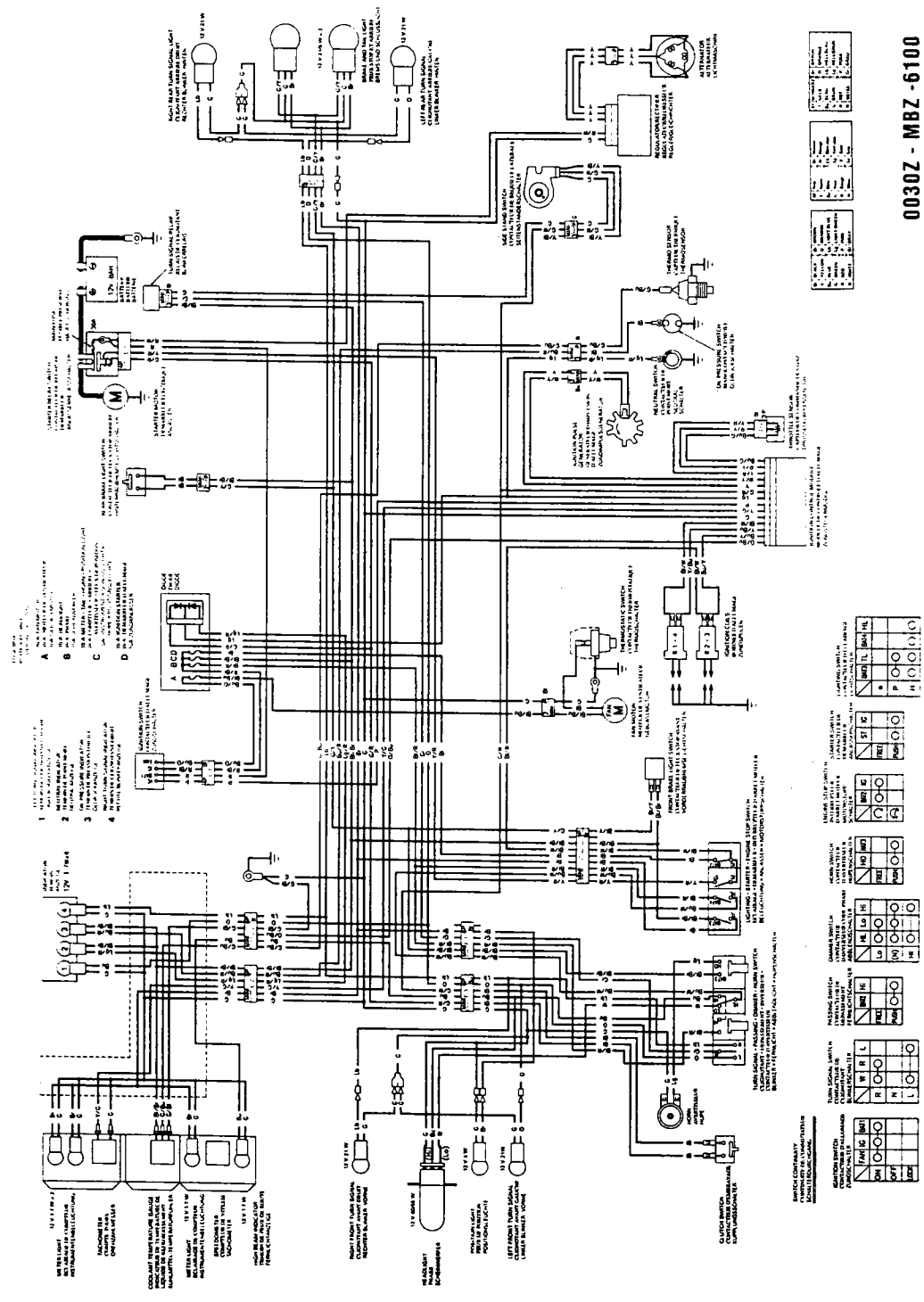
Akku	12V - 6 Ah
Laturi	0,34 kW / 5000 min ⁻¹
Pääsulake	30 A
Käyttösulake	10 A, 15A

VALOT

Ajovalo (kauko- / lähivalo)	12V - 60 / 55 W
Taka- / jarruvalo	12V - 21 / 5 W X 2
Suuntavilkun valo etu	12V - 21 W
taka	12V - 21 W
Mittariston valo	12V - 3,4 W X 2
Merkkivalo (suuntavilkku)	12V - 1,7 W
Merkkivalo (kaukovalo)	12V - 1,7 W
Merkkivalo (vapaavaihde)	12V - 1,7 W
Merkkivalo (öljynpaine)	12V - 1,7 W
Merkkivalo (sivuseisontatuki)	12V - 1,7 W

KYTKENTÄKAAVIO

CB600F
(ED, H, E, F, SW, G, I, ED, III, ED, II, H)



0030Z - MBZ - 6100



HONDA

ALKUPERÄISVARAOSIA

**HONDAN OMISTAJA
TIESITKÖ ...**

**Tämä merkki takaa Sinulle
palvelun, laadun ja takuun.**

**Valtuutetulta Honda-jälleenmyyjältä
saat ainoastaan alkuperäisvaraosia.**



OY BRANDT AB
Tuupakantie 4, 01740 VANTAA
Puh. (09) 895 501, Fax 878 5276

TEKNINEN PUHELINNEUVONTA: 0600-18601 (hinta 11,90/min + ppm). Pidätämme oikeuden hinnanmuutokseen.